



Get Started!
Commençons !
Aan de slag!

¡En marcha!
Iniziamo!
Auf geht's!



Scan for more
Scannez pour en savoir plus
Verder zoeken
Escanee para más información
Esegui la scansione
per saperne di più
Scannen für mehr
Informationen



SmartDoor™ Connected Pet Door

Porte connectée pour animaux SmartDoor™

SmartDoor™ Slim luik

Puerta para mascotas conectada SmartDoor™

Porta per animali connessa SmartDoor™

SmartDoor™ Vernetzte Haustiertür

**Now you can stay connected with your pet
even as you both come and go.**

**Désormais, vous pouvez rester connecté à votre animal de
compagnie même lorsque vous n'êtes pas à la maison.**

Je kunt nu altijd contact blijven houden met je huisdier.

**Ahora puede mantenerse conectado con su mascota incluso
cuando ambos entran y salen.**

**Ora puoi restare in contatto con il tuo animale domestico
in ogni momento.**

**Jetzt können Sie mit Ihrem Haustier in Verbindung bleiben,
auch wenn Sie beide unterwegs sind.**

EN Your new SmartDoor™ provides the ultimate in freedom and convenience while keeping you connected to your pet. It connects to your home's Wi-Fi network and the My PetSafe® app on your smartphone, allowing you to:

- Let your pet come and go while keeping wildlife and others' pets out.
- Set up individual access schedules for each of your pets.
- Receive alerts for pet activity so you'll know when each pet is in or out.
- Change the schedule or access mode from your smartphone, even when you are not home.

FR Votre nouvelle SmartDoor™ vous offre une liberté et un confort sans égal, tout en vous permettant de rester connecté à votre animal de compagnie. Elle se connecte au réseau Wi-Fi de votre maison et à l'application My PetSafe® sur votre smartphone, vous donnant la possibilité de :

- Laisser votre animal rentrer et sortir tout en évitant que des animaux sauvages ou les animaux de compagnie de vos voisins n'entrent chez vous.
- Configurer des horaires d'accès spécifiques pour chacun de vos animaux de compagnie.
- Recevoir des alertes concernant l'activité de vos animaux pour être au courant de leurs entrées et sorties.
- Modifier les horaires ou le mode d'accès depuis votre smartphone, même lorsque vous n'êtes pas chez vous.

NL Je nieuwe SmartDoor™ zorgt voor vrijheid en gemak, terwijl je toch contact blijft houden met je huisdier. De SmartDoor™ maakt verbinding met het wifi-thuisnetwerk en de My PetSafe®-app op je smartphone, waarmee je het volgende kunt doen:

- Je huisdier naar buiten kunt laten gaan en naar binnen laten komen, terwijl je de huisdieren van je burens buiten houdt.
- Afzonderlijke toegangsschema's voor elk van je huisdieren instellen.
- Op de hoogte worden gehouden van wat je huisdier doet, zodat je weet of het binnen of buiten is.
- Het schema of de toegangsmodus vanaf je smartphone wijzigen, ook als je niet thuis bent.

ES Su nueva SmartDoor™ le aporta la máxima libertad y comodidad mientras le mantiene conectado a su mascota. Se conecta a la red wifi de su hogar y a la aplicación My PetSafe® en su teléfono inteligente, lo que le permite:

- Dejar que su mascota entre y salga mientras mantiene fuera de su casa a animales silvestres y a las mascotas de sus vecinos.
- Configurar programas de acceso individuales para cada una de sus mascotas.
- Recibir alertas de actividad de mascotas para que sepa cuándo entra o sale cada mascota.
- Cambiar el programa o el modo de acceso desde su teléfono inteligente, incluso cuando no esté en casa.

IT La tua nuova SmartDoor™ ti offre la massima libertà e praticità, mantenendoti connesso al tuo animale domestico. Si collega alla rete Wi-Fi di casa tua e all'app My PetSafe® sul tuo smartphone e così potrai:

- Lasciare che il tuo animale domestico vada e venga tenendo fuori al tempo stesso gli animali selvatici e gli animali domestici dei tuoi vicini.
- Impostare degli orari di accesso individuali per ognuno dei tuoi animali domestici.
- Ricevere avvisi per l'attività dei tuoi animali domestici per sapere se ciascun animale è dentro o fuori.
- Modificare la modalità di accesso oppure la programmazione dal tuo smartphone, anche quando sei fuori casa.

DE Ihre neue SmartDoor™ bietet Ihnen ein Höchstmaß an Freiheit und Komfort, während Sie mit Ihrem Haustier in Verbindung bleiben. Sie verbindet sich mit dem WLAN-Netz Ihres Hauses und der My PetSafe® App auf Ihrem Smartphone und ermöglicht es Ihnen,

- Lassen Sie Ihr Haustier herein und hinaus und halten Sie gleichzeitig Wildtiere und die Haustiere Ihrer Nachbarn fern.
- Richten Sie für jedes Ihrer Haustiere einen individuellen Zugangsplan ein.
- Sie erhalten Benachrichtigungen über die Aktivität Ihrer Haustiere, damit Sie immer genau wissen, wann welches herein- oder hinausgegangen ist.
- Ändern Sie den Zeitplan oder den Zugangsmodus von Ihrem Smartphone aus, auch wenn Sie nicht zu Hause sind.

Setup at a glance

Aperçu de la configuration

Instellen in één oogopslag

EN This guide will lead you through the following steps:

- 1** Unbox the SmartDoor™ and start gathering what you will need for setup — see page 6.
- 2** Get to know the SmartDoor™ buttons and indicator lights — see page 8.
- 3** Install batteries in the SmartDoor™ — see page 15.
- 4** Download the My PetSafe® app and use it to connect the SmartDoor™ to Wi-Fi and pair it to each of your pets — see page 17.
- 5** Install the SmartDoor™ in your home — see page 20.

Once you have completed the steps in this guide, remember to take the time to train your pet to use the SmartDoor™. The included training guide will walk you through our recommended training procedure step by step.

Un resumen de la configuración

Impostazione a colpo d'occhio

Einrichtung im Überblick

FR Ce manuel vous guidera dans la réalisation des étapes suivantes :

- 1** Déballez la SmartDoor™ et commencer à rassembler ce dont vous aurez besoin pour l'installation (voir page 6).
- 2** Se familiariser avec les boutons et les voyants lumineux SmartDoor™ (voir page 8).
- 3** Insérer les piles dans la SmartDoor™ (voir page 15).
- 4** Télécharger l'application My PetSafe® et l'utiliser pour connecter la SmartDoor™ au Wi-Fi et l'appairer à chacun de vos animaux de (voir page 17).
- 5** Installer la SmartDoor™ dans votre maison (voir page 20).

Une fois que vous avez terminé les étapes de ce guide, n'oubliez pas de prendre le temps d'entraîner votre animal à utiliser la SmartDoor™. Le manuel de dressage fourni vous guidera pas à pas pour appliquer notre méthode recommandée.

NL In deze gids word je stap voor stap begeleid bij het:

- 1 Uitpakken van de SmartDoor™ uit en alles bij elkaar leggen wat je nodig hebt voor de installatie — zie pagina 6.
- 2 Bekijken van de knoppen en controlelampjes van de SmartDoor™ — zie pagina 8.
- 3 Plaatsen van de batterijen in de SmartDoor™ — zie pagina 15.
- 4 Downloaden van de My PetSafe®-app en die gebruiken om de SmartDoor™ met wifi te verbinden en te koppelen aan elk van je huisdieren — zie pagina 17.
- 5 Installeren van de SmartDoor™ — zie pagina 20.

Nadat je de stappen in deze gids hebt gevolgd, moet je voldoende de tijd nemen om je huisdier te laten wennen aan de SmartDoor™ en die te leren gebruiken. De meegeleverde trainingsgids leidt je stapsgewijs door onze aanbevolen trainingsprocedure.

ES Con esta guía podrá seguir los siguientes pasos:

- 1 Saque la SmartDoor™ de la caja y comience a recopilar lo que necesitará para la configuración; consulte la página 6.
- 2 Familiarícese con los botones y las luces indicadoras de la SmartDoor™; consulte la página 8.
- 3 Instale las pilas en la SmartDoor™; consulte la página 15.
- 4 Descargue la aplicación My PetSafe® y utilícela para conectar la SmartDoor™ a la wifi y sincronizarla con cada una de sus mascotas; consulte la página 17.
- 5 Instale la SmartDoor™ en su hogar; consulte la página 20.

Una vez que haya realizado los pasos de esta guía, recuerde tomarse un tiempo para adiestrar a su mascota en el uso de la SmartDoor™. La guía de adiestramiento incluida le indicará paso a paso el método de adiestramiento que recomendamos

IT Questa guida ti condurrà attraverso le seguenti fasi:

- 1 Apertura della confezione della SmartDoor™ e preparazione del necessario per l'installazione - Vedi a pagina 6.
- 2 Descrizione dei pulsanti e delle spie luminose della SmartDoor™ - Vedi a pagina 8.
- 3 Installazione delle batterie nella SmartDoor™ - Vedi a pagina 15.
- 4 Download dell'app My PetSafe® e suo utilizzo per connettere la SmartDoor™ al Wi-Fi e associarla a ognuno dei tuoi animali domestici - Vedi a pagina 17.
- 5 Installazione della SmartDoor™ nella tua abitazione - Vedi a pagina 20.

Dopo aver completato i passaggi illustrati in questa guida, ricordati di addestrare il tuo animale domestico all'utilizzo della SmartDoor™. Il manuale di addestramento in dotazione illustra il metodo da noi consigliato e ti guiderà passo passo.

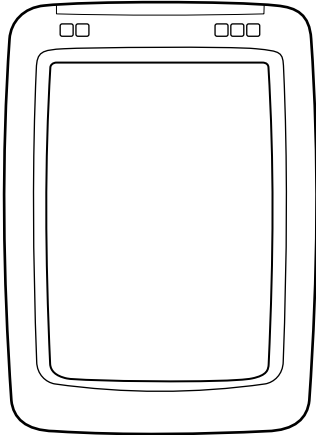
DE Dieser Leitfaden führt Sie durch die folgenden Schritte:

- 1 Packen Sie die SmartDoor™ aus und legen Sie alles bereit, was Sie für die Einrichtung benötigen – siehe Seite 6.
- 2 Machen Sie sich mit den SmartDoor™-Tasten und -LED-Leuchten vertraut – siehe Seite 8.
- 3 Setzen Sie die Batterien in die SmartDoor™ ein – siehe Seite 15.
- 4 Laden Sie die My PetSafe® App herunter und verwenden Sie sie, um die SmartDoor™ mit dem WLAN zu verbinden und sie mit jedem Ihrer Haustiere zu koppeln – siehe Seite 17.
- 5 Bauen Sie die SmartDoor™ in Ihrem Haus oder Ihrer Wohnung ein – siehe Seite 20.

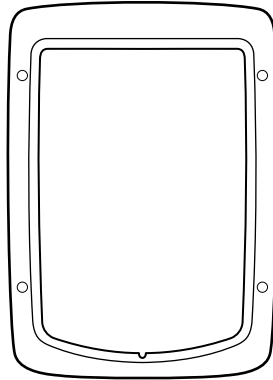
Sobald Sie die Schritte in dieser Anleitung ausgeführt haben, sollten Sie sich etwas Zeit nehmen, um Ihr Haustier für die Nutzung der SmartDoor™ zu trainieren. Die mitgelieferte Trainingsanleitung führt Sie Schritt für Schritt durch unsere empfohlene Trainingsmethode.

What you have
Ce que vous avez
Dit is wat je hebt

Lo que tiene
Di cosa disponi
Das haben Sie



Interior frame
 Cadre intérieur
 Binnenframe
 Marco interno
 Struttura interna
 Innenrahmen



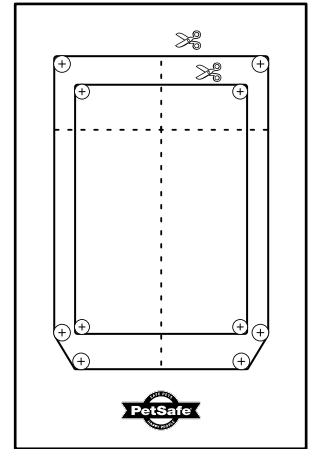
Exterior frame
 Cadre extérieur
 Buitenframe
 Marco exterior
 Struttura esterna
 Außenrahmen



Screws
 Vis
 Schroeven
 Tornillos
 Viti
 Schrauben



Blanking plugs
 Bouchons d'obturation
 Afdichtdopjes
 Taponos ciegos
 Tappi di chiusura
 Verschlussstopfen



Cutting template
 Gabarit de découpe
 Sjabloon voor uitsnijden
 Plantilla de corte
 Sagoma per il taglio
 Schneideschablone



Spacer
 Pièce d'espacement
 Opvulling
 Espaciador
 Distanziatore
 Distanzstück



PetSafe® Pet Door Key
 Médaille pour animaux pour porte PetSafe®
 PetSafe® Luik sleutel
 Llave para puerta de mascotas de PetSafe®
 Chiave per animali PetSafe®
 PetSafe® Haustiertür-Schlüssel

What you need

Ce dont vous avez besoin

Dit heb je nodig

EN To connect the pet door to Wi-Fi and get set up in the app, you will need:

- Wireless router (2.4 GHz)
- High-speed internet connection
- Smartphone
- Four alkaline batteries: C cell for the medium SmartDoor™, D cell for the large SmartDoor™
- Additional PetSafe® Pet Door Keys (optional, sold separately): If you have more than one pet who will be using the SmartDoor™

FR Pour connecter la porte pour animaux au Wi-Fi et la configurer dans l'application, vous aurez besoin des éléments suivants :

- Routeur sans fil (2,4 GHz)
- Connexion Internet à haut débit
- Smartphone
- Quatre piles alcalines : LR14 pour la SmartDoor™ moyenne, LR20 pour la grande SmartDoor™
- Médailles pour animaux pour porte PetSafe® supplémentaires (facultatives, vendues séparément) : si plusieurs animaux de compagnie utilisent la SmartDoor™

NL Je hebt het volgende nodig om het huisdierluik te verbinden met wifi en in de app in te stellen:

- Draadloze router (2,4 GHz)
- Snelle internetverbinding
- Smartphone
- Vier Alkaline-batterijen: C cell voor de medium SmartDoor™, D cell voor de large SmartDoor™
- Extra PetSafe®-luiksleutels voor het huisdierluik (optioneel, afzonderlijk verkrijgbaar): Als je meerdere huisdieren hebt die je van de SmartDoor™ gebruik wilt laten maken

Lo que necesita

Di cosa hai bisogno

Das brauchen Sie

ES Para conectar la puerta para mascotas a la wifi y configurarla en la aplicación, necesitará:

- Router inalámbrico (2,4 GHz)
- Conexión a Internet de alta velocidad
- Teléfono inteligente
- Cuatro pilas alcalinas: de tipo C para la SmartDoor™ mediana, de tipo D para la SmartDoor™ grande
- Llaves adicionales para puerta de mascotas PetSafe® (opcionales, se venden por separado): Si tiene más de una mascota que vaya a usar la SmartDoor™

IT Per connettere la porta per animali domestici alla tua rete Wi-Fi e configurarla nell'app, avrai bisogno di:

- Router wireless (2,4 GHz)
- Connessione internet ad alta velocità
- Smartphone
- Quattro batterie alcaline: batteria di tipo C per la SmartDoor™ media, batteria di tipo D per la SmartDoor™ large
- Chiavi per animali aggiuntive PetSafe® (opzionali, vendute separatamente): Se hai più di un animale domestico che userà la SmartDoor™

DE Um die Haustiertür mit dem WLAN zu verbinden und in der App einzurichten, benötigen Sie Folgendes:

- Drahtloser Router (2,4 GHz)
- Schnelle Internetverbindung
- Smartphone
- Vier Alkalibatterien: C-Zellen-Batterien für die mittlere SmartDoor™, D-Zellen-Batterien für die große SmartDoor™
- Zusätzliche PetSafe® Haustiertür-Schlüssel (optional, separat erhältlich): Wenn Sie mehr als 1 Haustier haben, das die SmartDoor™ benutzen soll

Get to know your new pet door

Familiarisez-vous avec votre

toute nouvelle porte pour

animaux

Je nieuwe huisdierluik leren

kennen

EN Although you will control most of the pet door functionality through the My PetSafe® app, there are a few buttons and indicator lights on the pet door that are important to understand.

FR Bien que vous contrôliez la plupart des fonctionnalités de la porte pour animaux via l'application My PetSafe®, il est très important de comprendre la signification de certains boutons et voyants lumineux sur la porte.

NL Hoewel je de meeste functies van het huisdierluik via de My PetSafe®-app bedient, zitten er op het huisdierluik een paar knoppen en controlelampjes waarvan je moet weten waarvoor ze dienen.

Conocimiento de la nueva puerta para mascotas

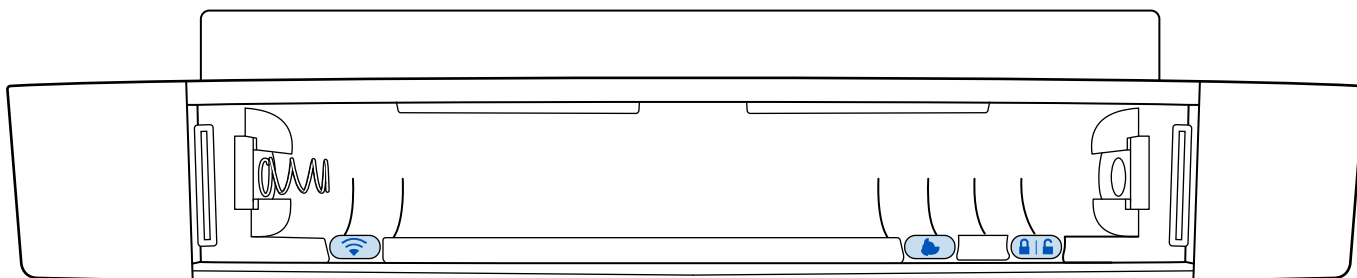
Conosci la tua nuova porta per animali domestici

Lernen Sie Ihre neue Haustiertür kennen

ES Aunque controlará la mayor parte de la funcionalidad de la puerta para mascotas a través de la aplicación My PetSafe®, hay algunos botones y luces indicadoras en la puerta para mascotas cuyo uso es importante comprender.

IT Anche se controllerai la maggior parte delle funzionalità della porta per animali domestici tramite My PetSafe® app, ci sono alcuni pulsanti e spie luminose sulla portiera dell'animale domestico che è importante capire.

DE Wenngleich Sie die meisten Funktionen der Haustiertür über die My PetSafe® App steuern, gibt es einige Tasten und LED-Leuchten an der Haustiertür, die Sie unbedingt kennen sollten.



EN There are three buttons inside the battery compartment that allow you to reset the Wi-Fi, turn Smart Mode on and off and lock or unlock the pet door manually.


FR Le compartiment à pile est doté de trois boutons qui vous permettent de réinitialiser le Wi-Fi, d'activer et de désactiver le Mode intelligent, ainsi que de verrouiller ou déverrouiller la porte pour animaux manuellement.



NL In het batterijvak zitten drie knoppen waarmee je de wifi kunt resetten, de slimme modus kunt in- en uitschakelen en het huisdierluik handmatig kunt vergrendelen en ontgrendelen.

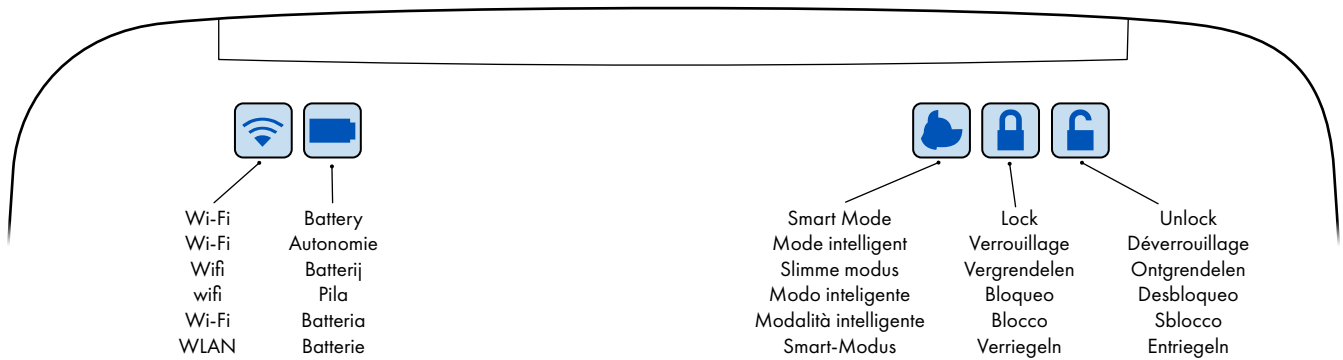
ES Hay tres botones dentro del compartimiento de la pila que le permiten restablecer la wifi, activar y desactivar el modo inteligente y bloquear o desbloquear la puerta para mascotas manualmente.

IT Sono presenti tre pulsanti nel vano batteria che consentono di ripristinare il Wi-Fi, attivare e disattivare la modalità intelligente e bloccare o sbloccare manualmente la porta per animali domestici.

DE Im Batteriedeckelfach befinden sich drei Tasten, mit denen Sie das WLAN zurücksetzen, den Smart-Modus ein- und ausschalten und die Haustiertür manuell ver- und entriegeln können.

Button icon Icône du bouton Knoppictogram Ícono del botón Icona del pulsante Knopf-Symbol	Button name Nom du bouton Naam knop Nombre del botón Nome del pulsante Schaltflächenname	Usage Utilisation Gebruik Uso Utilizzo Verwendung
	Wi-Fi connect button	Press and release this button to reset Wi-Fi but retain your Wi-Fi credentials. Press this button for more than 8 seconds to erase your Wi-Fi credentials and return the pet door to factory settings.
	Bouton de connexion Wi-Fi	Appuyez brièvement sur ce bouton pour réinitialiser le Wi-Fi tout en conservant vos informations d'identification. Appuyez sur ce bouton pendant plus de 8 secondes pour effacer vos informations d'identification Wi-Fi et rétablir les paramètres d'usine de la porte pour animaux.
	Wifiknop	Druk kort op deze knop om wifi opnieuw in te stellen zonder je inloggegevens te wissen. Je kunt de wifi-inloggegevens wissen door die knop langer dan 8 seconden ingedrukt te houden waarmee het huisdierluik wordt teruggedet op de fabrieksinstellingen.
	Botón de conexión wifi	Pulse y suelte este botón para restablecer la wifi, pero conservar sus credenciales de wifi. Pulse este botón durante más de 8 segundos para borrar sus credenciales de wifi y restablecer los ajustes de fábrica de la puerta para mascotas.
	Pulsante per la connessione Wi-Fi	Premi e rilascia questo pulsante per ripristinare il Wi-Fi conservando le tue credenziali Wi-Fi. Premi questo pulsante per più di 8 secondi per eliminare le tue credenziali Wi-Fi e riportare la porta per animali alle impostazioni di fabbrica.
	WLAN-Verbindungstaste	Drücken Sie diese Taste und lassen Sie sie los, um das WLAN zurückzusetzen, aber Ihre WLAN-Anmeldedaten zu behalten. Drücken Sie diese Taste länger als 8 Sekunden, um Ihre WLAN-Anmeldedaten zu löschen und die Haustiertür auf die Werkseinstellungen zurückzusetzen.

Button icon Ícône du bouton Knoppictogram Ícono del botón Icona del pulsante Knopf-Symbol	Button name Nom du bouton Naam knop Nombre del botón Nome del pulsante Schaltflächenname	Usage Utilisation Gebruik Uso Utilizzo Verwendung
	<p>Smart Mode button</p> <p>Bouton de sélection du Mode intelligent</p> <p>De knop voor de slimme modus</p> <p>Botón de modo inteligente</p> <p>Pulsante per la modalità intelligente</p> <p>Smart-Modus-Taste</p>	<p>Press and release this button to put the pet door in Smart Mode. In Smart Mode, the pet door will only unlock for pets who have been paired to the pet door with a Pet Door Key or implanted microchip.</p> <p>Appuyez brièvement sur ce bouton pour mettre la porte pour animaux en Mode intelligent. En Mode intelligent, la porte pour animaux ne se déverrouillera que pour les animaux appairés à l'aide d'une Médaille pour animaux pour porte ou d'une micropuce implantée.</p> <p>Druk kort op deze knop om het huisdierluik in de slimme modus te zetten. In de slimme modus wordt het huisdierluik alleen ontgrendeld voor de huisdieren die met een luik sleutel of een geïmplanteerde microchip aan het huisdierluik zijn gekoppeld.</p> <p>Pulse y suelte este botón para poner la puerta para mascotas en modo inteligente. En el modo inteligente, la puerta para mascotas solo se desbloqueará para las mascotas que se hayan sincronizado con la puerta para mascotas con una llave para puerta de mascotas o un microchip implantado.</p> <p>Premi e rilascia questo pulsante per mettere la porta per animali domestici in modalità intelligente. In modalità intelligente, la porta per animali domestici si sbloccherà solo per gli animali domestici che sono stati accoppiati alla porta con una chiave per animali o con un microchip impiantato.</p> <p>Drücken Sie diese Taste und lassen Sie sie los, um die Haustiertür in den Smart-Modus zu versetzen. Im Smart-Modus wird die Haustiertür nur für Haustiere entriegelt, die mit einem Haustürschlüssel oder einem implantierten Mikrochip mit der Haustiertür gekoppelt wurden.</p>
	<p>Standard Mode Lock/Unlock button</p> <p>Bouton de verrouillage/déverrouillage du mode standard</p> <p>Vergrendel-/ontgrendelknop in de standaardmodus</p> <p>Botón de bloqueo/desbloqueo del modo estándar</p> <p>Pulsante di blocco/sblocco nella modalità standard</p> <p>Standardmodus Ver-/Entriegelungs-Taste</p>	<p>Press and release this button to put the pet door in Standard Mode and toggle the pet door between locked and unlocked. In Standard Mode, the pet door operates like a standard pet door and will be locked or unlocked for all pets regardless of whether they are paired with the pet door.</p> <p>Appuyez et relâchez ce bouton pour mettre la porte pour animaux en mode standard et la basculer entre les modes verrouillé et déverrouillé. En mode standard, la porte pour animaux fonctionne comme une porte pour animaux conventionnelle et sera verrouillée ou déverrouillée pour tous les animaux, qu'ils soient appairés ou non.</p> <p>Druk kort op deze knop om het huisdierluik in de standaardmodus te zetten en het huisdierluik te laten vergrendelen en ontgrendelen. In de standaardmodus werkt het huisdierluik als een standaardhuisdierluik en wordt het voor alle huisdieren vergrendeld of ontgrendeld, ongeacht of ze wel of niet aan het huisdierluik zijn gekoppeld.</p> <p>Pulse y suelte este botón para poner la puerta para mascotas en modo estándar y alternar entre el bloqueo y el desbloqueo de la puerta para mascotas. En el modo estándar, la puerta para mascotas funciona como una puerta para mascotas estándar y se bloqueará o desbloqueará para todas las mascotas, independientemente de si están sincronizadas o no con la puerta para mascotas.</p> <p>Premi e rilascia questo pulsante per mettere la porta per animali domestici in modalità standard e passare dalla modalità bloccata alla modalità sbloccata. In modalità standard, la porta per animali domestici funziona come una porta per animali domestici standard e sarà bloccata o sbloccata per tutti gli animali domestici, indipendentemente dal fatto che siano accoppiati con essa.</p> <p>Drücken Sie diese Taste und lassen Sie sie los, um die Haustiertür in den Standardmodus zu versetzen und sie zu ver- oder zu entriegeln. Im Standardmodus funktioniert die Haustiertür wie eine normale Haustiertür und wird für alle Haustiere ver- oder entriegelt, unabhängig davon, ob sie mit der Haustiertür gekoppelt sind.</p>



EN Indicator lights on the interior side of the pet door provide information about the Wi-Fi and internet connection, battery life and current operating mode of the door. To save battery power, the indicator lights illuminate only when the pet door motion sensor is activated or when you change a setting.





FR Les voyants lumineux situés à l'intérieur de la porte pour animaux fournissent des informations sur la connexion Wi-Fi et Internet, sur l'état des piles, ainsi que sur le mode de fonctionnement actuel de la porte. Pour économiser l'autonomie des piles, les voyants lumineux s'allument uniquement lorsque le détecteur de mouvement de la porte pour animaux est activé ou lorsque vous modifiez un paramètre.




NL De controlelampjes aan de binnenkant van het huisdierluik geven de wifi- en internetverbinding, de levensduur van de batterij en de huidige bedrijfsmodus van het luik aan. Om op de batterijstroom te besparen, branden deze controlelampjes alleen wanneer de bewegingssensor van het huisdierluik is geactiveerd of wanneer je een instelling wijzigt.




ES Las luces indicadoras en el lado interior de la puerta para mascotas aportan información sobre la conexión wifi e Internet, la duración de la pila y el modo de funcionamiento actual de la puerta. Para ahorrar energía de la pila, las luces indicadoras se iluminan solo cuando el sensor de movimiento de la puerta para mascotas se activa o cuando cambia una configuración.

IT Le spie luminose sul lato interno della porta per animali domestici offrono informazioni relative a connessione Wi-Fi, connessione Internet, durata della batteria e modalità di funzionamento corrente della porta. Per risparmiare la carica della batteria, le spie luminose si accendono solo quando il sensore di movimento della la porta per animali domestici viene attivato oppure quando viene modificata un'impostazione.

DE Die LED-Leuchten an der Innenseite der Haustiertür geben Auskunft über die WLAN- und Internetverbindung, die Batterielebensdauer und den aktuellen Betriebsmodus der Tür. Um Batteriestrom zu sparen, leuchten die LED-Leuchten nur auf, wenn der Bewegungssensor der Haustiertür aktiviert ist oder Sie eine Einstellung ändern.

Indicator Indicateur Indicator Indicador Indicatore Indikator	Light color/colour Couleur du voyant Kleur van het lampje Color de la luz Colore della spia LED-Farbe	Meaning Signification Betekenis Significado Significato Bedeutung
	Yellow, slow blinking Jaune, clignotement lent Geel, langzaam knipperend Amarillo, parpadeo lento Giallo lampeggiante lento Langsam gelb blinkend	The SmartDoor™ is powered on but not yet connected to the app, Wi-Fi, or the internet. La SmartDoor™ est allumée mais n'est pas encore connectée à l'application, au Wi-Fi ou à Internet. De SmartDoor™ is ingeschakeld maar nog niet verbonden met de app, wifi of internet. La SmartDoor™ está encendida pero aún no se ha conectado a la aplicación, a la wifi o a Internet. La SmartDoor™ è accesa ma non è ancora connessa all'app, al Wi-Fi oppure a Internet. Die SmartDoor™ ist eingeschaltet, aber noch nicht mit der App, dem WLAN oder dem Internet verbunden.
	Yellow, solid Jaune, fixe Brandt geel Amarillo, fijo Giallo fisso Dauerhaft Gelb leuchtend	The SmartDoor™ is connected to the app, but not Wi-Fi or the internet. La SmartDoor™ est connectée à l'application, mais pas au Wi-Fi ou à Internet. De SmartDoor™ is verbonden met de app maar nog niet met wifi of internet. La SmartDoor™ está conectada a la aplicación, pero no a la wifi ni a Internet. La SmartDoor™ è connessa all'app, ma non è ancora connessa al Wi-Fi oppure a Internet. Die SmartDoor™ ist mit der App, aber nicht mit dem WLAN oder dem Internet verbunden.
	Blue, fast blinking Bleu, clignotement rapide Blauw, snel knipperend Azul, parpadeo rápido Blu lampeggiante veloce Schnell blau blinkend	The SmartDoor™ is attempting to connect to Wi-Fi. La SmartDoor™ tente de se connecter au Wi-Fi. De SmartDoor™ probeert verbinding te maken met wifi. La SmartDoor™ está intentando conectarse a la wifi. La SmartDoor™ sta cercando di collegarsi al Wi-Fi. Die SmartDoor™ versucht, eine WLAN-Verbindung herzustellen.
	Blue, slow blinking Bleu, clignotement lent Blauw, langzaam knipperend Azul, parpadeo lento Blu lampeggiante lento Langsam blau blinkend	The SmartDoor™ is connected to Wi-Fi but not internet. La SmartDoor™ est connectée au Wi-Fi, mais pas à Internet. De SmartDoor™ is verbonden met wifi maar nog niet met internet. La SmartDoor™ está conectada a la wifi, pero no a Internet. La SmartDoor™ è connessa al Wi-Fi, ma non è ancora connessa a Internet. Die SmartDoor™ ist mit dem WLAN, aber nicht mit dem Internet verbunden.

Indicator Indicateur Indicator Indicador Indicatore Indikator	Light color/colour Couleur du voyant Kleur van het lampje Color de la luz Colore della spia LED-Farbe	Meaning Signification Betekenis Significado Significato Bedeutung
	Blue, solid Bleu, fixe Brandt blauw Azul, fijo Blu fisso Dauerhaft blau leuchtend	The SmartDoor™ is connected to Wi-Fi and internet. La SmartDoor™ est connectée au Wi-Fi et à Internet. De SmartDoor™ is verbonden met wifi en met internet. La SmartDoor™ está conectada a la wifi y a Internet. La SmartDoor™ è connessa al Wi-Fi e a Internet. Die SmartDoor™ ist mit dem WLAN und dem Internet verbunden.
	Red, fast blinking Rouge, clignotement rapide Rood, snel knipperend Rojo, parpadeo rápido Rosso lampeggiante veloce Schnell rot blinkend	The SmartDoor™ was unable to connect to the Wi-Fi network. La SmartDoor™ n'a pas pu se connecter au réseau Wi-Fi. De SmartDoor™ kon geen verbinding maken met het wifinetwork. La SmartDoor™ no ha podido conectarse a la red wifi. La SmartDoor™ non è riuscita a collegarsi alla rete Wi-Fi. Die SmartDoor™ konnte keine Verbindung mit dem WLAN-Netz herstellen.
	Red, slow blinking Rouge, clignotement lent Rood, langzaam knipperend Rojo, parpadeo lento Rosso lampeggiante lento Langsam rot blinkend	Batteries are weak; replace batteries. Les piles sont faibles ; remplacez-les. De batterijen zijn bijna leeg; vervang ze. Las pilas se están gastando; sustituya las pilas. Le batterie sono scariche; sostituire le batterie. Die Batterien sind schwach; ersetzen Sie die Batterien.

Indicator Indicateur Indicator Indicador Indicatore Indikator	Light color/colour Couleur du voyant Kleur van het lampje Color de la luz Colore della spia LED-Farbe	Meaning Signification Betekenis Significado Significato Bedeutung
	Blue	The pet door is in Smart Mode. In this mode, the pet door will activate only when a paired pet approaches it.
	Bleu	La porte pour animaux est en Mode intelligent. Dans ce mode, la porte pour animaux ne s'active que lorsqu'un animal appairé s'en approche.
	Blauw	Het huisdierluik staat in de slimme modus. In deze modus wordt het huisdierluik alleen geactiveerd wanneer er een gekoppeld huisdier in de buurt komt.
	Azul	La puerta para mascotas está en modo inteligente. En este modo, la puerta para mascotas se activará solo cuando se acerque una mascota que se haya sincronizado.
	Blu	La porta per animali domestici è in modalità intelligente. In questa modalità, la porta per animali domestici si attiverà solo quando un animale abbinato vi si avvicina.
	Blau	Die Haustiertür befindet sich im Smart-Modus. In diesem Modus wird die Haustiertür nur aktiviert, wenn sich ein gekoppeltes Haustier ihr nähert.
	Blue	The pet door is currently locked.
	Bleu	La porte pour animaux est actuellement verrouillée.
	Blauw	Het huisdierluik is vergrendeld.
	Azul	La puerta para mascotas está bloqueada en este momento.
	Blu	La porta per animali domestici è attualmente bloccata.
	Blau	Die Haustiertür ist derzeit verschlossen.
	Blue	The pet door is currently unlocked.
	Bleu	La porte pour animaux est actuellement déverrouillée.
	Blauw	Het huisdierluik is ontgrendeld.
	Azul	La puerta para mascotas está desbloqueada en este momento.
	Blu	La porta per animali domestici è attualmente sbloccata.
	Blau	Die Haustiertür ist derzeit offen.

Install batteries in the pet door

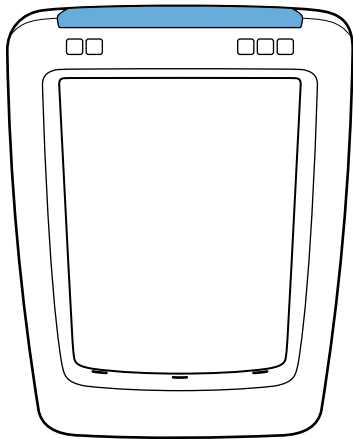
Insérer les piles dans la porte

pour animaux

Plaats de batterijen in het

huisdierluik

1



**Colocación de las pilas en la
puerta para mascotas**

**Installazione delle batterie nella
porta per animali domestici**

**Setzen Sie die Batterien in die
Haustiertür ein**

EN Locate the battery door on the top edge of the interior frame.

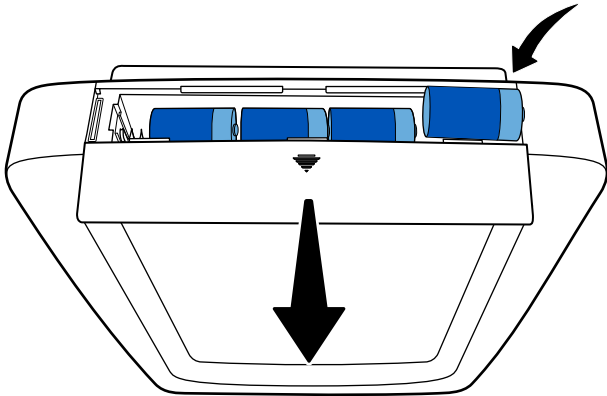
FR Localisez le couvercle du compartiment à pile sur le bord supérieur du cadre intérieur.

NL Zoek de batterijklep op in de bovenrand van het binnenframe.

ES Localice la tapa del compartimento de las pilas en el borde superior del marco interno.

IT Individua il coperchio del vano batteria sul bordo superiore della struttura interna.

DE Der Batteriefachdeckel befindet sich an der Oberkante des Innenrahmens.



EN Remove the battery door by pressing down and sliding it in the direction of the arrow. Insert four alkaline batteries (C cell for the medium SmartDoor™, D cell for the large SmartDoor™). Replace the battery door.

The Wi-Fi icon (📶) on the front of the pet door will start blinking yellow.

FR Retirez le couvercle du compartiment à pile en le faisant glisser dans le sens de la flèche tout en exerçant une légère pression. Insérez les quatre piles alcalines (LR14 pour la SmartDoor™ moyenne et LR20 pour la grande SmartDoor™). Remplacez le couvercle du compartiment à pile.

L'icône Wi-Fi (📶) à l'avant de la porte pour animaux clignote en jaune.

NL Verwijder die klep door deze naar beneden te drukken en in de richting van de pijl te schuiven. Plaats vier alkaline-batterijen (C cell voor de medium SmartDoor™, D cell voor de large SmartDoor™). Plaats het batterijdeksel terug.

Het wifipictogram (📶) aan de voorkant van het huisdierluik begint geel te knipperen.

ES Retire la tapa del compartimento de las pilas presionando hacia abajo y deslizándola en la dirección de la flecha. Inserte cuatro pilas alcalinas (C para la SmartDoor™ mediana, D para la SmartDoor™ grande). Vuelva a colocar la tapa del compartimento de las pilas.

El icono de wifi (📶) en la parte delantera de la puerta para mascotas comenzará a parpadear en amarillo.

IT Rimuovi il coperchio del vano batterie premendolo e facendolo scorrere nella direzione indicata dalla freccia. Inserisci quattro batterie (tipo C per la SmartDoor™ media, tipo D per la SmartDoor™ large). Sostituisci il coperchio del vano batterie.

L'icona del Wi-Fi (📶) sulla parte anteriore della porta per animali domestici inizierà a lampeggiare in giallo.

DE Entfernen Sie den Batteriefachdeckel, indem Sie ihn nach unten drücken und in Pfeilrichtung schieben. Setzen Sie vier Alkalibatterien (C-Zellen-Batterien für die mittlere SmartDoor™, D-Zellen-Batterien für die große SmartDoor™) ein. Setzen Sie den Batteriefachdeckel wieder ein.

Das WLAN-Symbol (📶) an der Vorderseite der Haustiertür beginnt gelb zu blinken.

Download and set up the app

Télécharger et configurer l'application

De app downloaden en instellen

1



EN Download the My PetSafe® app from your phone's app store. Open the app and follow the on-screen prompts to:

- Create an account and sign into the app. You will need a valid email address.
- Add your SmartDoor™ to the app. You will need your home Wi-Fi password.
- Create a pet profile for each pet that will use the SmartDoor™.

FR Téléchargez l'application My PetSafe® depuis la boutique d'applications de votre téléphone. Ouvrez l'application et suivez les invites à l'écran pour :

- Créer un compte et vous connecter à l'application. Vous aurez besoin d'une adresse e-mail valide.
- Ajouter votre SmartDoor™ à l'application. Vous aurez besoin de votre mot de passe Wi-Fi.
- Créez un profil d'animal pour chaque animal de compagnie qui utilisera la SmartDoor™.

Descarga y configuración de la aplicación

Download e configurazione dell'app

Laden Sie die App herunter und richten Sie sie ein

NL Download de My PetSafe®-app vanuit de App Store op je telefoon. Open de app en volg de aanwijzingen op het scherm om:

- Een account aan te maken en in te loggen bij de app. Hiervoor heb je een geldig e-mailadres nodig.
- Je SmartDoor™ toe te voegen aan de app. Hiervoor heb je het wachtwoord van je wiferverbinding nodig.
- Een huisdierenprofiel aan te maken voor elk huisdier dat de SmartDoor™ gaat gebruiken.

ES Descargue la aplicación My PetSafe® en la tienda de aplicaciones de su teléfono. Abra la aplicación y siga las indicaciones que se muestran en pantalla para:

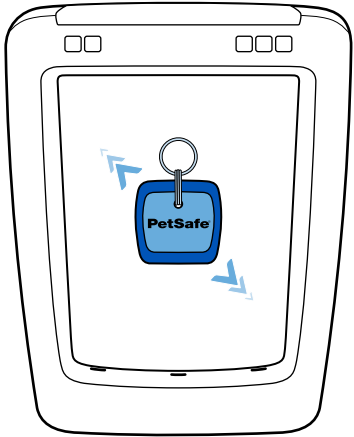
- Crear una cuenta e iniciar sesión en la aplicación. Necesitará una dirección de correo electrónico válida.
- Añadir su SmartDoor™ a la aplicación. Necesitará la contraseña de wifi de su hogar.
- Crear un perfil de mascota para cada mascota que vaya a utilizar la SmartDoor™.

IT Scarica l'app My PetSafe® dall'app store del telefono. Apri l'app e segui le istruzioni indicate a schermo per:

- Crea un account e accedi all'app. Avrai bisogno di un indirizzo e-mail valido.
- Aggiungi la tua SmartDoor™ all'app. Avrai bisogno della password del tuo Wi-Fi.
- Crea un profilo per ogni animale domestico che userà la SmartDoor™.

DE Laden Sie die My PetSafe® App aus dem App Store Ihres Smartphones herunter. Öffnen Sie die App und folgen Sie den Anweisungen auf dem Bildschirm:

- Erstellen Sie ein Konto und melden Sie sich bei der App an. Sie benötigen eine gültige E-Mail-Adresse.
- Fügen Sie Ihr SmartDoor™ zur App hinzu. Sie benötigen Ihr hauseigenes WLAN-Passwort.
- Erstellen Sie ein Haustierprofil für jedes Haustier, das die SmartDoor™ nutzen soll.



EN Continuing in the app, add each pet to the SmartDoor™ by scanning their Pet Door Key. During the pairing process, move the Pet Door Key a little to activate the motion sensor.

If you have a cat and a medium SmartDoor™, you also have the option of pairing the door to your cat's implanted microchip. If you choose this option, do a little additional testing after pairing to make sure the pet door consistently senses your cat as she passes near the pet door. The location of your cat's microchip can affect how well the pet door detects her presence. If you find that the pet door is not reliably responding to your cat's microchip, you may need to pair her to the pet door with a Pet Door Key instead.

FR En poursuivant dans l'application, ajoutez chaque animal à la SmartDoor™ en scannant sa Médaille pour animaux pour porte. Pendant le processus de jumelage, déplacez légèrement la Médaille pour animaux pour porte afin d'activer le détecteur de mouvement.

Si vous avez un chat et une SmartDoor™ de taille moyenne, vous avez également la possibilité de coupler la porte à la micropuce de votre chat. Si vous optez pour cette option, effectuez quelques tests supplémentaires après l'appairage afin de vous assurer que la porte pour animaux détecte systématiquement votre chat lorsqu'il s'en approche. La position de la micropuce de votre chat peut affecter la capacité de la porte pour animaux à détecter sa présence. Si vous constatez que la porte pour animaux ne répond pas correctement à la micropuce de votre chat, il conviendrait d'effectuer un jumelage avec une Médaille pour animaux pour porte à la place.

NL Ga verder in de app en voeg elk huisdier toe aan de SmartDoor™ door de luik sleutel voor het huisdierluik te scannen. Beweeg tijdens het koppelen de luik sleutel voor het huisdierluik een beetje heen en weer om de bewegingssensor te activeren.

Als je een kat en een medium SmartDoor™ hebt, kun je het huisdierluik ook koppelen aan de geïmplanteerde microchip van je kat. Als je voor deze mogelijkheid kiest, moet je na het koppelen nog wat extra testen om er zeker van te zijn dat de sensor in het huisdierluik je kat detecteert wanneer die in de buurt van het huisdierluik komt. De plaats waar de microchip in je kat is geïmplanteerd, kan van invloed zijn op hoe goed je kat door het huisdierluik wordt gedetecteerd. Als je merkt dat het huisdierluik niet goed reageert op de microchip van je kat, kun je je kat beter met een luik sleutel aan het huisdierluik koppelen.

ES Siguiendo en la aplicación, añade cada mascota a la SmartDoor™ escaneando su llave de puerta para mascotas. Durante el proceso de sincronización, mueva un poco la llave para puerta de mascotas para activar el sensor de movimiento.

Si tiene un gato y una SmartDoor™ mediana, también tiene la opción de sincronizar la puerta con el microchip implantado del gato. Si elige esta opción, realice algunas pruebas adicionales después de la sincronización para asegurarse de que la puerta para mascotas detecta en todo momento a su gato cuando pasa cerca de ella. La ubicación del microchip de su gato puede afectar a la detección de su presencia. Si observa que la puerta para mascotas no responde de manera fiable al microchip de su gato, es posible que deba sincronizarlo con la puerta para mascotas con una llave para puerta para mascotas.

IT Successivamente, all'interno dell'app devi aggiungere i vari animali domestici alla SmartDoor™ scansionando la chiave per animali. Durante il procedimento di associazione, muovi leggermente la chiave per animali in modo da attivare il sensore di movimento.

Se hai un gatto e una SmartDoor™ media, puoi anche abbinare la porta al microchip impiantato del tuo gatto. Se scegli questa opzione, esegui un semplice test aggiuntivo dopo l'abbinamento per verificare che la porta per animali domestici percepisca costantemente il tuo gatto mentre vi passa vicino. La posizione del microchip del tuo gatto può influenzare il modo in cui la porta per animali domestici rileva la sua presenza. Se ti accorgi che la porta per animali domestici non risponde in modo affidabile al microchip del tuo gatto, potresti doverlo accoppiare alla porta per animali domestici con una chiave per animali.

DE Verknüpfen Sie anschließend über die App jedes Haustier mit der SmartDoor™, indem Sie den Haustiertür-Schlüssel scannen. Bewegen Sie den Haustürschlüssel während des Kopplungsvorgangs ein wenig, um den Bewegungssensor zu aktivieren.

Wenn Sie eine Katze und eine mittlere SmartDoor™ haben, können Sie die Tür auch mit dem implantierten Mikrochip Ihrer Katze koppeln. Wenn Sie sich für diese Option entscheiden, führen Sie nach der Kopplung einige zusätzliche Tests durch, um sicherzustellen, dass die Haustiertür Ihre Katze immer erkennt, wenn sie an der Haustiertür vorbeigeht. Die Position des Mikrochips Ihrer Katze kann beeinflussen, wie gut die Haustiertür ihre Anwesenheit erkennt. Wenn Sie feststellen, dass die Haustiertür nicht zuverlässig auf den Mikrochip Ihrer Katze reagiert, müssen Sie sie möglicherweise stattdessen über einen Haustiertür-Schlüssel mit der Haustiertür koppeln.

Plan your installation

Planifier votre installation

De installatie plannen

EN You are now ready to install the SmartDoor™ in your home. Some installation locations require additional PetSafe® accessories and professional assistance; see the following below to find out what you need to install your pet door and where to go for step-by-step installation instructions.

You can purchase PetSafe® accessories at petsafe.com or by contacting our Customer Care team.

FR Vous êtes désormais prêt à installer la SmartDoor™ dans votre maison. Certains emplacements d'installation nécessitent des accessoires PetSafe® et une assistance professionnelle supplémentaires. Reportez-vous au tableau ci-dessous pour savoir ce dont vous avez besoin pour installer votre porte pour animaux et où obtenir des instructions d'installation détaillées.

Vous pouvez acheter des accessoires PetSafe® sur le site petsafe.com ou en contactant notre équipe de service à la clientèle.

NL Je kunt nu de SmartDoor™ gaan plaatsen. Soms heb je voor het plaatsen van het huisdierluik extra accessoires van PetSafe® en professionele hulp nodig. Zie het volgende gedeelte voor wat je nodig hebt voor het installeren van het huisdierluik en waar je de stapsgewijze instructies ervoor kunt vinden.

Accessoire van PetSafe® kun je aanschaffen op petsafe.com of door contact op te nemen met onze klantenservice.

Planificación de la instalación

Pianifica la tua installazione

Planen Sie Ihre Montage

ES Ya está listo para instalar la SmartDoor™ en su hogar. Algunas ubicaciones de instalación requieren accesorios adicionales de PetSafe® y ayuda profesional; consulte las siguientes secciones para determinar qué necesita para instalar la puerta para mascotas y dónde encontrar instrucciones de instalación paso a paso.

Puede comprar accesorios de PetSafe® en petsafe.com o poniéndose en contacto con nuestro equipo de atención al cliente.

IT Ora hai tutto quello che serve per installare la SmartDoor™ nella tua casa. Alcuni luoghi di installazione richiedono accessori PetSafe® aggiuntivi e assistenza professionale. Consulta le informazioni riportate di seguito per scoprire di cosa hai bisogno per installare la tua porta per animali domestici e dove trovare istruzioni dettagliate sull'installazione.

Puoi acquistare gli accessori PetSafe® sul sito petsafe.com oppure contattando il nostro team assistenza clienti.

DE Sie sind nun bereit, die SmartDoor™ in Ihrem Haus zu installieren. Bei einigen Montageorten ist zusätzliches PetSafe® Zubehör und professionelle Hilfe erforderlich. Im Folgenden erfahren Sie, was Sie für die Montage Ihrer Haustiertür benötigen und wo Sie eine schrittweise Montageanleitung erhalten.

Sie können PetSafe® Zubehör unter petsafe.com kaufen oder sich an unsere Kundenbetreuung wenden.

To install the SmartDoor™ in:	You will need:	Follow the step-by-step installation instructions:
A door with little or no metal (see page 32 to learn how to check for metal in your door)	No additional accessories required	On page 27 of this guide
A door with a significant amount of metal	SmartDoor™ Connected Pet Door Installation Adaptors (1 set)	In the guide provided with the installation adaptors
A wall	SmartDoor™ Connected Pet Door Installation Adaptors (1 set) SmartDoor™ Connected Pet Door Tunnel Extensions (enough to span the thickness of your wall plus at least 1 1/4 inches (33 mm): <ul style="list-style-type: none"> • The tunnel of the medium SmartDoor™ is 2 5/8 inches (66 mm) long, and the tunnel of the large SmartDoor™ is 2 11/16 inches (69 mm) long. • Each tunnel extension adds another 2 inches (51 mm). • The last tunnel extension needs to protrude from the wall by at least 1 1/4 inches (33 mm). 	In the guide provided with the installation adaptors
In glass (medium SmartDoor™ only)	SmartDoor™ Connected Pet Door Installation Adaptors (1 set) A new pre-cut pane of glass (double-paned only), prepared by a professional glass worker and installed in your home	In the guide provided with the installation adaptors
In an opening larger than the frame of the pet door	SmartDoor™ Connected Pet Door Installation Adaptors (1 set)	In the guide provided with the installation adaptors

Pour installer la SmartDoor™ dans :	Vous aurez besoin :	Suivez les instructions d'installation détaillées :
Une porte contenant peu ou pas de métal (voir page 32 pour découvrir comment vérifier la présence de métal dans votre porte)	No additional accessories required	À la page 27 de ce guide
Une porte contenant une quantité importante de métal	Adaptateurs d'installation pour porte connectée pour animaux SmartDoor™ (1 ensemble)	Dans le guide fourni avec les adaptateurs d'installation
Un mur	<p>Adaptateurs d'installation pour porte connectée pour animaux SmartDoor™ (1 ensemble)</p> <p>Extensions de tunnel pour porte connectée pour animaux SmartDoor™ (assez pour couvrir l'épaisseur de votre mur et au moins 33 mm supplémentaires) :</p> <ul style="list-style-type: none"> • Le tunnel de la SmartDoor™ de taille moyenne mesure 66 mm de long, et le tunnel de la SmartDoor™ de grande taille mesure 69 mm de long. • Chaque extension de tunnel ajoute 51 mm supplémentaires. • La dernière extension de tunnel doit dépasser du mur d'au moins 33 mm. 	Dans le guide fourni avec les adaptateurs d'installation
Dans une vitre (SmartDoor™ de taille moyenne uniquement)	<p>Adaptateurs d'installation pour porte connectée pour animaux uniquement (1 ensemble)</p> <p>Une nouvelle surface en verre prédécoupée (pour porte connectée pour animaux uniquement), préparée par un vitrier professionnel et installée chez vous</p>	Dans le guide fourni avec les adaptateurs d'installation
Dans une ouverture plus grande que le cadre de la porte pour animaux	Adaptateurs d'installation pour porte connectée pour animaux SmartDoor™ (1 ensemble)	Dans le guide fourni avec les adaptateurs d'installation

Je installeert als volgt de SmartDoor™:	Daarvoor heb je het volgende nodig:	Volg de stapsgewijze installatie-instructies:
Een deur die weinig of geen metaal bevat (zie pagina 32 hoe je kunt controleren of de deur metaal bevat)	Geen extra accessoires nodig	Op pagina 27 van deze gids
Een deur die veel metaal bevat	Installatieadapters voor het SmartDoor™ Slim luik (1 set)	In de gids die bij de installatieadapters is geleverd
Een muur	Installatieadapters voor het SmartDoor™ Slim luik (1 set) Tunnelverlengstukken voor het SmartDoor™ Slim luik (voldoende voor de dikte van de muur plus minimaal 33 mm): <ul style="list-style-type: none"> • De tunnel van de medium SmartDoor™ is 66 mm lang en de tunnel van de large SmartDoor™ is 69 mm lang. • Voor elk tunnelverlengstuk is een extra 51 mm nodig. • Het laatste tunnelverlengstuk moet minimaal 33 mm uit de muur steken. 	In de gids die bij de installatieadapters is geleverd
In een ruit (alleen medium SmartDoor™)	Installatieadapters voor het SmartDoor™ Slim luik™ (1 set) Een nieuwe voorgesneden ruit (alleen dubbele beglazing), vervaardigd en geïnstalleerd in je huis door een professionele glasbewerker	In de gids die bij de installatieadapters is geleverd
In een opening die groter is dan het frame van het huisdierluik	Installatieadapters voor het SmartDoor™ Slim luik™ (1 set)	In de gids die bij de installatieadapters is geleverd

Para instalar la SmartDoor™ en:	Necesitará:	Siga las instrucciones de instalación paso a paso:
Una puerta con poco o nada de metal (consulte la página 32 para saber cómo identificar si hay metal en su puerta)	No additional accessories required	En la página 27 de esta guía
Una puerta con una cantidad importante de metal.	Adaptadores de instalación de puerta para mascotas conectada SmartDoor™ (1 conjunto)	En la guía suministrada con los adaptadores de instalación
Una pared	Adaptadores de instalación de puerta para mascotas conectada SmartDoor™ (1 conjunto) Extensiones de túnel de puerta para mascotas conectada SmartDoor™ (suficientes para abarcar el grosor de la pared más, como mínimo 33 mm): <ul style="list-style-type: none"> • El túnel de la SmartDoor™ mediana tiene 66 mm de largo y el túnel de la SmartDoor™ grande tiene 69 mm de largo. • Cada extensión del túnel añade otros 51 mm. • La última extensión de túnel debe sobresalir de la pared al menos 33 mm. 	En la guía suministrada con los adaptadores de instalación
En vidrio (solo SmartDoor™ mediana)	Adaptadores de instalación de puerta para mascotas conectada SmartDoor™ (1 conjunto) Un nuevo panel de vidrio precortado (solo doble panel), preparado por un experto en vidrio, e instalado en su hogar	En la guía suministrada con los adaptadores de instalación
En una abertura más grande que el marco de la puerta para mascotas	Adaptadores de instalación de puerta para mascotas conectada SmartDoor™ (1 conjunto)	En la guía suministrada con los adaptadores de instalación

Per installare la SmartDoor™:	Avrai bisogno:	Segui le istruzioni per l'installazione passo passo:
Una porta con poco o nessun metallo (vedi a pagina 32 per imparare a verificare la presenza di metallo nella tua porta)	Non sono necessari accessori aggiuntivi	Alla pagina 27 della presente guida
Una porta con una rilevante quantità di metallo	Adattatori di installazione della porta per animali connessa SmartDoor™ (1 set)	Nella guida fornita con gli adattatori di installazione
Una parete	<p>Adattatori di installazione della porta per animali connessa SmartDoor™ (1 set)</p> <p>Tunnel di estensione della porta per animali connessa SmartDoor™ (in quantità sufficiente a coprire lo spessore del muro più almeno 33 mm):</p> <ul style="list-style-type: none"> • Il tunnel della SmartDoor™ media è lungo 66 mm, mentre il tunnel della SmartDoor™ large è lungo 69 mm. • Ogni tunnel di estensione aggiunge altri 51 mm. • L'ultimo tunnel di estensione deve sporgere dal muro di almeno 33 mm. 	Nella guida fornita con gli adattatori di installazione
In vetro (solo SmartDoor™ media)	<p>Adattatori di installazione della porta per animali connessa SmartDoor™ (1 set)</p> <p>Una nuova lastra di vetro pretagliata (solo doppia lastra), preparata da un vetraio professionista e installata a casa tua</p>	Nella guida fornita con gli adattatori di installazione
In un'apertura più grande del telaio della porta per animali domestici	Adattatori di installazione della porta per animali connessa SmartDoor™ (1 set)	Nella guida fornita con gli adattatori di installazione

So bauen Sie die SmartDoor™ ein:	Sie benötigen:	Befolgen Sie die schrittweise Montageanleitung:
In eine Tür mit wenig oder gar keinem Metall (siehe Seite 32, um zu erfahren, wie Sie Ihre Tür auf Metall überprüfen können)	Kein zusätzliches Zubehör erforderlich	Auf Seite 27 dieser Anleitung
In eine Tür mit einem erheblichen Metallanteil	SmartDoor™ Vernetzte Haustiertür-Montageadapter (1 Satz)	
In eine Wand	SmartDoor™ Vernetzte Haustiertür-Montageadapter (1 Satz) SmartDoor™ Vernetzte Haustiertür-Tunnelverlängerung (ausreichend für die Stärke Ihrer Wand zzgl. mindestens 33 mm): <ul style="list-style-type: none"> • Der Tunnel der mittleren SmartDoor™ ist 66 mm lang, und der der großen SmartDoor™ 69 mm. • Jede Tunnelverlängerung bringt weitere 51 mm. • Die letzte Tunnelverlängerung muss mindestens 33 mm aus der Wand herausragen. 	In der mit den Montageadaptern mitgelieferten Anleitung
In eine Glasscheibe (nur mittlere SmartDoor™)	SmartDoor™ Vernetzte Haustiertür-Montageadapter (1 Satz) Eine neue, vorgeschchnittene Glasscheibe (nur Doppelscheibe), die von einem Glasfachmann vorbereitet und in Ihrem Haus / Ihrer Wohnung eingesetzt wird	In der mit den Montageadaptern mitgelieferten Anleitung
In einer Öffnung, die größer ist als der Rahmen der Haustiertür	SmartDoor™ Vernetzte Haustiertür-Montageadapter (1 Satz)	In der mit den Montageadaptern mitgelieferten Anleitung

Install the SmartDoor™ in a door

Installer la SmartDoor™ dans une porte

De SmartDoor™ in een deur installeren

EN Before installing the SmartDoor™, make sure you have paired each of your pets to the SmartDoor™ in the My PetSafe® app. It is best to resolve any pairing issues before installing the pet door in your home.

Important: Remove the batteries from the pet door prior to installation.

FR Avant d'installer la SmartDoor™, assurez-vous que vous avez appairé chacun de vos animaux de compagnie à la SmartDoor™ dans l'application My PetSafe®. Il convient de résoudre tout problème de jumelage avant d'installer la porte pour animaux dans votre maison.

Important : retirez les piles de la porte pour animaux avant de commencer l'installation.

NL Voordat je de SmartDoor™ gaat installeren, moet je ervoor zorgen dat je je huisdier of huisdieren via de My PetSafe®-app hebt gekoppeld aan de SmartDoor™. Je kunt het beste eerst de eventuele problemen met het koppelen oplossen voordat je het huisdierluik gaat installeren.

Belangrijk: haal de batterijen uit het huisdierluik voordat je het luik gaat installeren.

Instalación de la SmartDoor™ en una puerta

Installazione della SmartDoor™ in una porta

So bauen Sie die SmartDoor™ in eine Tür ein

ES Antes de instalar la SmartDoor™, asegúrese de haber sincronizado a cada una de sus mascotas con la SmartDoor™ en la aplicación My PetSafe®. Lo mejor es resolver cualquier problema de sincronización antes de instalar la puerta para mascotas en su hogar.

Importante: Retire las pilas de la puerta para mascotas antes de la instalación.

IT Prima di installare la SmartDoor™, assicurati di aver accoppiato tutti i tuoi animali domestici alla SmartDoor™ nell'app My PetSafe®. Ti consigliamo di risolvere ogni eventuale problema di abbinamento prima di installare la porta dell'animale domestico presso la tua abitazione.

Importante: rimuovi le batterie dalla porta per animali domestici prima dell'installazione.

DE Stellen Sie vor dem Einbau der SmartDoor™ sicher, dass Sie jedes Ihrer Haustiere in der App My PetSafe® mit der SmartDoor™ gekoppelt haben. Bevor Sie die Haustiertür in Ihrem Haus/Ihrer Wohnung einbauen, sollten Sie alle etwaigen Kopplungsprobleme lösen.

Wichtig: Nehmen Sie die Batterien vor dem Einbau aus der Haustiertür heraus.

Tools and materials (door installation)

Outils et matériaux (installation dans une porte)

Gereedschap en materialen (bij installatie in een deur)

EN You will need the following tools and materials to install the SmartDoor™ in a door:

- Tape measure
- Pencil
- Level
- Hammer (optional)
- Flat blade (slotted) screwdriver (optional)
- A raised, level surface, such as two sawhorses (optional)
- Scissors
- Tape
- Safety glasses
- Dust mask
- Hearing protection
- Work gloves
- Drill
- 1/2-inch (12 mm) drill bit
- 5/16-inch (8 mm) drill bit
- Jigsaw
- Jigsaw blade appropriate for the material you will be cutting (wood, PVC, or metal), and at least 1 inch (25 mm) longer than the thickness of the door
- #2 Phillips (crosshead) screwdriver
- Exterior-grade caulk

Herramientas y materiales (instalación de puertas)

Strumenti e materiali (installazione porta)

Werkzeuge und Materialien (Türmontage)

FR Vous aurez besoin des outils et matériaux suivants pour installer la SmartDoor™ dans une porte :

- Mètre ruban
- Crayon
- Niveau
- Marteau (facultatif)
- Tournevis plat (fente) (facultatif)
- Une surface surélevée et plane, comme deux tréteaux (facultatif)
- Ciseaux
- Ruban adhésif
- Lunettes de sécurité
- Masque anti-poussière
- Protection auditive
- Gants de travail
- Perceuse
- Mèche de 12 mm
- Mèche de 8 mm
- Scie sauteuse
- Lame de scie sauteuse adaptée au matériau que vous allez couper (bois, PVC ou métal) et au moins 25 mm plus longue que l'épaisseur de la porte
- Tournevis Phillips n°2 (cruiforme)
- Calfeutrant pour emploi extérieur

NL Je hebt de volgende gereedschappen en materialen nodig om de SmartDoor™ in een deur te installeren:

- Meetlint
- Potlood
- Waterpas
- Hamer (optioneel)
- Platte schroevendraaier (optioneel)
- Een verhoogd, vlak oppervlak zoals twee schragen (optioneel)
- Schaar
- Plakband
- Veiligheidsbril
- Stofmasker
- Gehoorbescherming
- Werkhandschoenen
- Boormachine
- Boortje van 12 mm
- Boortje van 8 mm
- Decoupeerzaag
- Decoupeerzaag met het juiste zaagblad voor het materiaal dat je gaat zagen (hout, PVC of metaal) en minstens 25 mm langer dan de dikte van de deur
- Kruiskopschroevendraaier nummer 2
- Kit voor buitenafwerking

ES Necesitará las siguientes herramientas y materiales para instalar la SmartDoor™ en una puerta:

- Cinta métrica
- Lápiz
- Nivel
- Martillo (opcional)
- Destornillador de hoja plana (ranurada) (opcional)
- Una superficie nivelada y elevada, como dos caballetes (opcional)
- Tijeras
- Cinta adhesiva
- Gafas de seguridad
- Máscara contra el polvo
- Protección auditiva
- Guantes de trabajo
- Taladro
- Broca de 12 mm
- Broca de 8 mm
- Sierra de calar
- Hoja de sierra de calar adecuada para el material que va a cortar (madera, PVC o metal) y al menos 25 mm más larga que el grosor de la puerta
- Destornillador Phillips n.º 2 (de estrella)
- Masilla para exteriores

IT Avrai bisogno dei seguenti strumenti e materiali per installare la SmartDoor™ in una porta:

- Metro a nastro
- Matita
- Bolla
- Martello (opzionale)
- Cacciavite a lama piatta (a taglio) (opzionale)
- Una superficie piana rialzata, come due cavalletti (opzionale)
- Forbici
- Nastro adesivo
- Occhiali protettivi
- Maschera antipolvere
- Dispositivo di protezione dell'udito
- Guanti da lavoro
- Trapano
- Punta da trapano da 12 mm
- Punta da trapano da 8 mm
- Seghetto da traforo
- Lama a seghetto adatta al materiale da tagliare (legno, PVC o metallo) e almeno 25 mm più lunga rispetto allo spessore della porta
- Cacciavite a croce n. 2
- Mastice per esterni

DE Sie benötigen die folgenden Werkzeuge und Materialien, um die SmartDoor™ in eine Tür einzubauen:

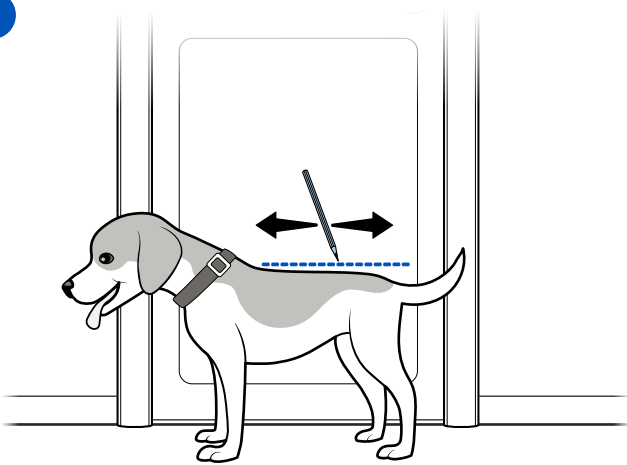
- Maßband
- Bleistift
- Wasserwaage
- Hammer (optional)
- Flacher (Schlitz-)Schraubenzieher (optional)
- Erhöhte, ebene Fläche, wie z. B. zwei Sägeböcke (optional)
- Schere
- Klebeband
- Schutzbrille
- Staubmaske
- Gehörschutz
- Arbeitshandschuhe
- Bohrmaschine
- Bohraufsatz 12 mm
- Bohraufsatz 8 mm
- Stichsäge
- Stichsägeblatt, das für das zu schneidende Material (Holz, PVC oder Metall) geeignet und mindestens 25 mm länger ist als die Türstärke
- (Kreuzschlitz-)Schraubenzieher (Phillips Nr. 2)
- Für den Außenbereich geeignete Dichtungsmasse

Mark the pet door location

Marquer l'emplacement de la porte pour animaux

De plaats van het huisdierluik markeren

1



EN Measure your pet's shoulder height when standing. If you have more than one pet, measure the tallest one. Make a note of this measurement.

Make a mark at your pet's shoulder height on the interior side of the door. Using a level, extend the line several inches/centimetres in both directions. This will help you place the cutting template correctly.

FR Mesurez la hauteur d'épaule de votre animal en position debout. Si vous avez plusieurs animaux de compagnie, mesurez le plus grand. Notez cette mesure.

Marquez la hauteur d'épaule de votre animal sur la face intérieure de la porte. À l'aide d'un niveau, prolongez votre marque (ligne) de plusieurs centimètres dans les deux sens. Ainsi, vous pourrez placer correctement le gabarit de découpe.

Marca de la ubicación de la puerta para mascotas

Segna l'ubicazione della porta per animali domestici

Markieren Sie die Stelle, an der die Haustiertür eingebaut werden soll

NL Meet de schouderhoogte van je staande huisdier. Als je meerdere huisdieren hebt, meet dan de schouderhoogte van het grootste huisdier. Noteer de hoogte.

Zet aan de binnenkant van het luik een streepje ter hoogte van de schouderhoogte van je huisdier. Trek met een waterpas een lijn van enkele centimeters in beide richtingen. Op die manier kun je de sjabloon voor uitsnijden nauwkeurig vastplakken.

ES Mida la altura de los hombros de su mascota cuando esté de pie. Si tiene más de una mascota, mida a la más alta. Anote esta medida.

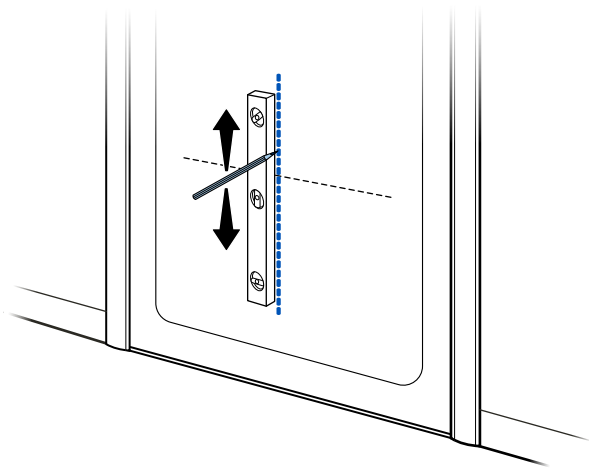
Realice una marca a la altura de los hombros de su mascota en el lado interno de la puerta. Con un nivel, amplíe la línea varios centímetros en ambas direcciones. Esto le ayudará a colocar la plantilla de corte correctamente.

IT Misura l'altezza delle spalle del tuo animale domestico quando è in piedi. Se hai più animali domestici, misura l'animale più alto. Prendi nota di questa misurazione.

Fai un segno all'altezza delle spalle del tuo animale domestico sul lato interno della porta. Usando una livella, estendi la linea di diversi centimetri in entrambe le direzioni. Questo ti aiuterà a posizionare correttamente la sagoma per il taglio.

DE Messen Sie die Schulterhöhe Ihres Haustieres im Stehen. Wenn Sie mehr als ein Haustier haben, messen Sie das größte Tier. Notieren Sie sich dieses Maß.

Machen Sie auf der Innenseite der Tür eine Markierung in Schulterhöhe Ihres Haustiers. Verlängern Sie die Markierung mit einer Wasserwaage um einige Zentimeter in beide Richtungen (Linie). Dies wird Ihnen dabei helfen, die Schablone richtig zu platzieren.



EN Draw a vertical line where you want the center/centre of the pet door to be. If your door has inset panels, consider how best to position the pet door to avoid gaps between the pet door frames and the door.

Using a level, extend the line several inches/centimetres in both directions. This will help you place the cutting template correctly.

FR Tracez une ligne verticale à l'endroit où vous souhaitez que le centre de la porte pour animaux se trouve. Si votre porte présente des reliefs, réfléchissez à la meilleure façon de positionner la porte pour animaux afin d'éviter les espaces entre les cadres et la porte.

À l'aide d'un niveau, prolongez votre marque (ligne) de plusieurs centimètres dans les deux sens. Ainsi, vous pourrez placer correctement le gabarit de découpe.

NL Trek een verticale lijn waar het midden van het huisdierluik moet komen. Als het huisdierluik inzetpanelen heeft, bedenk dan eerst hoe je het huisdierluik het beste kunt plaatsen om openingen tussen de randen en het huisdierluik en het deurkozijn te voorkomen.

Trek met een waterpas een lijn van enkele centimeters in beide richtingen. Op die manier kun je de sjabloon voor uitsnijden nauwkeurig vastplakken.

ES Dibuje una línea vertical donde desee que se ubique el centro de la puerta para mascotas. Si la puerta tiene paneles empotrados, piense en la mejor manera de colocar la puerta para mascotas para evitar que haya espacios entre los marcos de la puerta para mascotas y la puerta.

Con un nivel, amplíe la línea varios centímetros en ambas direcciones. Esto le ayudará a colocar la plantilla de corte correctamente.

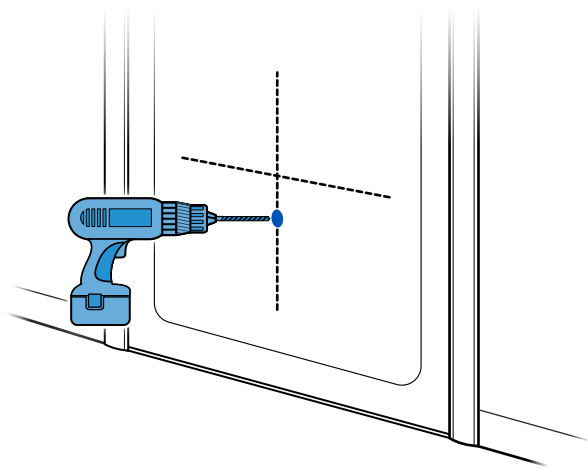
IT Disegna una linea verticale nel punto in cui vuoi posizionare il centro della porticina. Se la tua porta presenta dei pannelli interni, considera il modo migliore per posizionare la porta dell'animale domestico in modo da evitare spazi vuoti tra i telai della porticina per animali domestici e la porta.

Usando una livella, estendi la linea di diversi centimetri in entrambe le direzioni. Questo ti aiuterà a posizionare correttamente la sagoma per il taglio.

DE Ziehen Sie eine vertikale Linie an der Stelle, an der sich die Mitte der Haustiertür befinden soll. Wenn Ihre Tür über Einsätze verfügt, sollten Sie überlegen, wie Sie die Haustiertür am besten platzieren, um Lücken zwischen Haustiertürrahmen und der Tür zu vermeiden.

Verlängern Sie die Markierung mit einer Wasserwaage um einige Zentimeter in beide Richtungen (Linie). Dies wird Ihnen dabei helfen, die Schablone richtig zu platzieren.

Check for metal in your door
Vérifiez si votre porte contient du métal
Controleren op metaal in de deur



Comprobación de existencia de metal en la puerta
Controlla la presenza di metallo nella tua porta
Prüfen Sie Ihre Tür auf Metall

EN It is important to check for metal in your door before installing the pet door. If not planned for, metallic materials in your door can interfere with the sensor in the SmartDoor™, affecting performance. To check for metal:

Drill a 5/16-inch (8 mm) hole at the center/centre of where you expect the pet door opening to be. You don't need to drill all the way through your door, just far enough to determine whether the door contains metal.

Inspect the shavings that came out of the hole you created. If the shavings:

- Do not contain any metal at all, you will cut the opening for your pet door using the cutting template **for non-metal doors**.
- Contain metal or foil, even in small amounts, you will need to create a slightly larger cutout opening for the pet door, using the cutting template **for metal doors**. Installing the SmartDoor™ within a larger cutout opening increases the distance between the metal in your door and the sensor in the SmartDoor™ and improves performance.

Important: If your door contains a significant amount of metal, we recommend you install your SmartDoor™ using SmartDoor™ Connected Pet Door Installation Adaptors (sold separately). Installation adaptors make it possible to install the pet door within the largest cutout opening, optimizing the performance of the SmartDoor™ sensor in the metal door. Step-by-step instructions for this installation are provided with the installation adaptors.

FR Il est important de vérifier la présence de métal dans votre porte avant d'installer la porte pour animaux. Si votre porte en contient, il se pourrait que les matériaux métalliques interfèrent avec le capteur de la SmartDoor™ et nuisent à son bon fonctionnement. Pour vérifier la présence de métal :

Percez un trou de 8 mm au centre de la surface où vous souhaitez placer la porte pour animaux. Vous n'avez pas besoin de percer complètement votre porte, juste assez loin pour déterminer si la porte contient du métal.

Observez attentivement les copeaux provenant du trou que vous avez créé. Si les copeaux :

- Ne contiennent pas du tout de métal, vous découperez l'ouverture de votre porte pour animaux à l'aide du gabarit de découpe **pour portes non métalliques**.
- Contiennent du métal ou de l'aluminium, même en petites quantités, vous devrez créer une ouverture de découpe légèrement plus grande pour la porte pour animaux, en utilisant le gabarit de découpe **pour portes métalliques**. En installant la SmartDoor™ dans une ouverture plus grande, la distance entre le métal de votre porte et le capteur de la SmartDoor™ augmente, améliorant ainsi les performances du capteur.

Important : si votre porte contient une quantité importante de métal, nous vous recommandons d'installer votre SmartDoor™ à l'aide des adaptateurs d'installation pour porte connectée pour animaux SmartDoor™ (vendus séparément). Les adaptateurs d'installation permettent d'installer la porte pour animaux dans la plus grande ouverture découpée, optimisant ainsi les performances du capteur SmartDoor™ dans la porte métallique. Des instructions d'installation détaillées sont fournies avec les adaptateurs d'installation.

NL Het is belangrijk dat je dat doet voordat je het huisdierluik gaat plaatsen. Als je dat niet doet, kan het eventuele metaal in de deur de werking van de sensor in de SmartDoor™ storen, waardoor het huisdierluik niet goed werkt. Je controleert als volgt op metaal:

Boor een gat van 8 mm in het midden waar de opening van het huisdierluik moet komen. Je hoeft niet helemaal door de deur te boren. Boor verder genoeg om vast te stellen of de deur metaal bevat.

Inspecteer het schaafsel dat uit het gat komt dat je hebt geboord. Als het schaafsel:

- Geen metaal is, maak je de opening voor je huisdierluik met behulp van de sjabloon voor het uitsnijden van de opening **in een niet-metalen deur**.

- Metaal of folie is, in zelfs kleine hoeveelheden, maak je een iets grotere opening voor het huisdierluik met behulp van de sjabloon voor het uitsnijden van de opening **in een metalen deur**. Door een iets grotere opening voor de SmartDoor™ te maken, komt er een grotere afstand te zitten tussen het metaal in de deur en de sensor in de SmartDoor™ en werkt het huisdierluik beter.

Belangrijk: Als de deur veel metaal bevat, raden we aan je SmartDoor™ te plaatsen met behulp van de installatieadapters voor het SmartDoor™ Slim luik (afzonderlijk verkrijgbaar). Dankzij die installatieadapters kun je het huisdierluik in de grootste opening plaatsen, zodat de SmartDoor™-sensor optimaal functioneert bij de metalen deur. Zie de stapsgewijze instructies voor het plaatsen van het huisdierluik met de installatieadapters.

ES Es importante comprobar si hay metal en la puerta antes de instalar la puerta para mascotas. Si no se prevé, los materiales metálicos de la puerta pueden interferir con el sensor de la SmartDoor™ y afectar a su rendimiento. Para comprobar si hay metal:

Realice un orificio de 8 mm en el centro de donde espera que esté la abertura de la puerta para mascotas. No es necesario perforar completamente la puerta, solo lo suficiente para determinar si la puerta contiene metal.

Inspeccione las virutas que han salido del orificio que ha realizado. Si las virutas:

- No contienen nada de metal, cortará la abertura de la puerta para mascotas usando la plantilla de corte **para puertas no metálicas**.
- Contienen metal o aluminio, incluso en pequeñas cantidades, deberá crear una abertura recortada un poco más grande para la puerta para mascotas con la plantilla de corte **para puertas metálicas**. La instalación de la SmartDoor™ en una abertura de corte más grande aumenta la distancia entre el metal de la puerta y el sensor de la SmartDoor™ y mejora el rendimiento.

Importante: Si su puerta contiene una cantidad importante de metal, le recomendamos que instale su SmartDoor™ utilizando adaptadores de instalación de puertas para mascotas conectadas SmartDoor™ (se venden por separado). Los adaptadores de instalación permiten instalar la puerta para mascotas dentro de la abertura de corte más grande, lo que optimiza el rendimiento del sensor de la SmartDoor™ en la puerta de metal. Se facilitan instrucciones paso a paso para esta instalación con los adaptadores de instalación.

IT È importante controllare la presenza di metallo nella porta prima di installare la porta per animali domestici. Se non tale aspetto non viene valutato, i materiali metallici nella tua porta potrebbero interferire con il sensore nella SmartDoor™, compromettendone le prestazioni. Per verificare la presenza di metallo:

Pratica un foro da 8 mm al centro del punto in cui prevedi che si troverà l'apertura della porta per animali domestici. Non devi perforare completamente la porta, ma solo quanto basta per verificare se contiene del metallo.

Ispeziona i trucioli usciti dal foro che hai praticato. Se i trucioli:

- Non contengono alcun metallo, taglierai l'apertura per la porta per animali domestici usando la sagoma per il taglio **per porte non metalliche**.
- Contengono metallo, anche in piccole quantità, dovrai creare un'apertura leggermente più grande per la porta per animali domestici, utilizzando la sagoma per il taglio **per porte in metallo**. L'installazione di SmartDoor™ all'interno di un'apertura più ampia aumenta la distanza tra il metallo presente nella porta e il sensore della SmartDoor™ e migliora le prestazioni.

Importante: se la tua porta contiene una quantità significativa di metallo, ti consigliamo di installare la tua SmartDoor™ utilizzando gli adattatori di installazione della porta per animali connessa SmartDoor™ (venduti separatamente). Gli adattatori di installazione consentono di installare la porta per animali domestici all'interno dell'apertura più ampia, ottimizzando in tal modo le prestazioni del sensore SmartDoor™ nella porta di metallo. Le istruzioni per l'installazione sono fornite con gli adattatori di installazione.

DE Es ist wichtig, vor dem Einbau der Haustiertür zu prüfen, ob Ihre Tür aus Metall ist. Wenn dies nicht berücksichtigt wird, können metallische Materialien in Ihrer Tür den Sensor in der SmartDoor™ stören und die Leistung beeinträchtigen. So prüfen Sie Ihre Tür auf Metall:

Bohren Sie ein 8 mm großes Loch in der Mitte der Stelle, an der sich die Haustiertüröffnung befinden soll. Sie müssen Ihre Tür nicht ganz durchbohren, sondern nur so weit, dass Sie feststellen können, ob die Tür Metall enthält.

Untersuchen Sie die Späne, die aus dem von Ihnen gebohrten Loch herausgekommen sind. Wenn die Späne:

- kein Metall enthalten, schneiden Sie die Öffnung für Ihre Haustiertür mithilfe der Schneideschablone **für Nicht-Metalltüren** aus.
- Metall oder Folie enthalten, selbst in geringen Mengen, müssen Sie mit der Schneideschablone **für Metalltüren** eine etwas größere Öffnung für die Haustiertür ausschneiden. Durch den Einbau der SmartDoor™ in eine größere ausgeschnittene Öffnung wird der Abstand zwischen dem Metall in Ihrer Tür und dem Sensor in SmartDoor™ vergrößert und die Leistung verbessert.

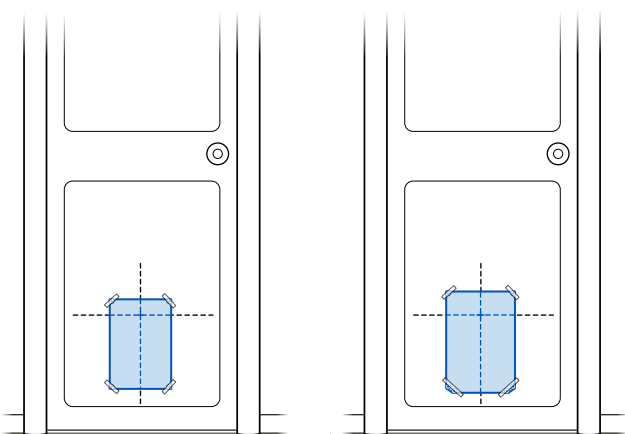
Wichtig: Wenn Ihre Tür viel Metall enthält, empfehlen wir Ihnen, Ihre SmartDoor™ mit SmartDoor™ Vernetzte Haustiertür-Montageadaptern (separat erhältlich) einzubauen. Montageadapter ermöglichen den Einbau der Haustiertür in die größte ausgeschnittene Öffnung und optimieren die Leistung des SmartDoor™-Sensors in der Metalltür. Eine Schritt-für-Schritt-Anleitung für diesen Einbau wird mit den Montageadaptern mitgeliefert.

Position the cutting template

Placer le gabarit de découpe

De sjabloon voor uitsnijden plaatsen

1



Non-metal door
Porte non métallique
Niet-metalen deur
Puerta no metálica
Porta non metallica
Nicht-Metalltür

Metal door
Porte métallique
Metalen deur
Puerta metálica
Porta in metallo
Metalltür

EN Cut out the appropriate cutting template, based on what you found when you drilled the test hole in your door. If your door:

- Does not contain metal, cut out the template for **non-metal doors**.
- Contains metal or foil, cut out the template for **metal doors**.

Tape the cutting template to the interior side of the door, matching the shoulder and center/centre lines on the template with the horizontal and vertical lines you drew on the door.

Colocación de la plantilla de corte

Posiziona la sagoma per il taglio

Platzieren Sie die Schneideschablone

FR Découpez le gabarit de découpe en fonction de la présence ou non de métal dans les copeaux après avoir percé le trou dans votre porte. Si votre porte :

- Ne contient pas de métal, découpez le gabarit **pour portes non métalliques**.
- Contient du métal ou de l'aluminium, découpez le gabarit **pour portes métalliques**.

Sur la face intérieure de la porte, fixez le gabarit de découpe à l'aide de ruban adhésif, en faisant correspondre les lignes du centre et la hauteur des épaules et les lignes horizontale et verticale que vous avez tracées sur la porte.

NL Knip de gewenste sjabloon voor uitsnijden uit op basis van het testgat dat je in de deur hebt geboord. Als de deur:

- Geen metaal bevat, knip je de sjabloon voor het uitsnijden van de opening **in een niet-metalen deur** uit.
- Metaal of folie bevat, knip je de sjabloon voor het uitsnijden van de opening **in een metalen deur** uit.

Zet de sjabloon aan de binnenkant van de deur met tape vast, waarbij je de schouderhoogte en middenlijnen op de sjabloon uitlijnt op de horizontale en verticale lijnen die je eerder op de deur hebt getekend.

ES Recorte la plantilla de corte adecuada, según lo que haya encontrado cuando realizó el orificio de prueba en la puerta. Si su puerta:

- No contiene metal, recorte la plantilla **para puertas no metálicas**.
- Contiene metal o aluminio, recorte la plantilla **para puertas metálicas**.

Pegue la plantilla de corte en el lado interior de la puerta, haciendo coincidir el hombro y las líneas centrales en la plantilla con las líneas horizontales y verticales que dibujó en la puerta.

IT Ritaglia la sagoma per il taglio appropriata, in base a quello che hai rilevato quando hai praticato il foro di prova nella tua porta. Se la tua porta:

- Non contiene metallo, ritaglia la sagoma **per porte non metalliche**.
- Contiene metallo, ritaglia la sagoma **per porte in metallo**.

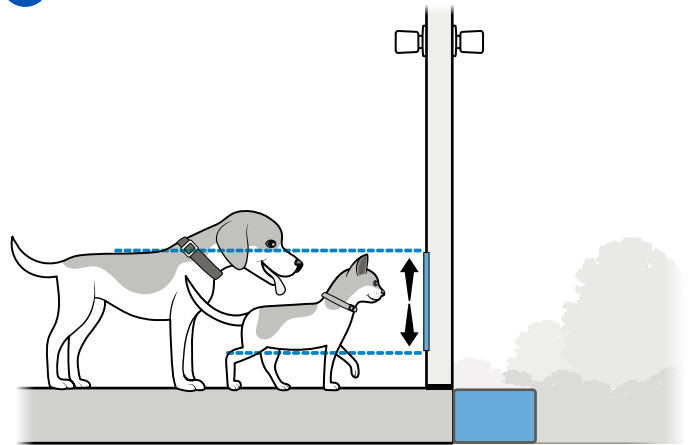
Attacca con il nastro adesivo la sagoma per il taglio sul lato interno della porta, facendo combaciare le linee delle spalle e del centro sulla sagoma per il taglio con le relative linee orizzontali e verticali che hai precedentemente disegnato sulla porta.

DE Schneiden Sie die Tür entlang der entsprechenden Schablone aus, je nachdem, was Sie beim Bohren des Testlochs in Ihrer Tür vorgefunden haben. Wenn Ihre Tür:

- kein Metall enthält, verwenden Sie die Schablone für **Nicht-Metall türen**.
- Metall oder Folie enthält, verwenden Sie die Schablone für **Metall türen**.

Befestigen Sie die Schneideschablone mit Klebeband an der Innenseite der Tür. Richten Sie die Oberkante und die Mittellinie der Schablone an den zuvor auf der Tür angezeichneten horizontalen und vertikalen Linien aus.

2



EN Check the position of the cutting template and adjust it as needed:

- If you have both large and small pets, make sure your shorter pets will be able to step up over the bottom edge of the pet door. It can be helpful to measure the length of your shorter pet's legs and compare it to the distance between the lower edge of the cutting template and the floor. Ideally all pets should be able to use the pet door without having to jump up or slouch down.
- If there is an immediate step down outside the door, you may need to mount the pet door a little lower or provide an outdoor step for your pets to ensure they can use the pet door easily, both coming and going.

Important: To maintain the structural integrity of your door, make sure the cutting template is at least 3 inches (76 mm) from the edge of the door on all sides.

FR Vérifiez la position du gabarit de découpe et ajustez-la si nécessaire :

- Si vous avez à la fois des grands et des petits animaux de compagnie, assurez-vous que les plus petits pourront franchir le bord inférieur de la porte pour animaux. Il peut être utile de mesurer la longueur des pattes de votre plus petit animal et de la comparer à la distance entre le bord inférieur du gabarit de découpe et le sol. Idéalement, tous vos animaux domestiques devraient pouvoir utiliser la porte pour animaux sans avoir à sauter ou à se baisser.

- Si une marche se situe au pas de la porte, il peut être nécessaire de monter la porte pour animaux un peu plus bas ou de fournir une marche de l'autre côté de la porte, de sorte que vos animaux puissent rentrer et sortir facilement.

Important : afin de préserver la structure de votre porte, assurez-vous que le gabarit de découpe se situe à plus de 76 mm de chaque côté de la porte.

NL Controleer de plaats van de sjabloon voor uitsnijden en pas indien nodig aan:

- Als je een groot en een klein huisdier hebt, zorg er dan voor dat je kleine huisdier op de drempel van het huisdierluik kan stappen. Meet voor alle zekerheid de poten van je kleinste huisdier en vergelijk de lengte daarvan met de afstand tussen de onderkant van de sjabloon en de vloer. Bij voorkeur moeten je huisdier of huisdieren zonder te hoeven springen of te bukken door het huisdierluik kunnen gaan.
- Als er zich buiten direct achter de deur een afstapje bevindt, moet je het huisdierluik misschien iets lager plaatsen of het afstapje zo aanpassen dat je huisdier of huisdieren gemakkelijk door het huisdierluik kunnen gaan.

Belangrijk: Om de structuursterkte van de deur te behouden, houd je rondom het huisdierluik een rand van minimaal 76 mm aan.

ES Compruebe la posición de la plantilla de corte y ajústela según sea necesario:

- Si tiene mascotas grandes y pequeñas, asegúrese de que las mascotas más pequeñas puedan pasar por encima del borde inferior de la puerta para mascotas. Puede ser útil medir la longitud de las patas de su mascota más pequeña y compararla con la distancia entre el borde inferior de la plantilla de corte y el suelo. Lo ideal es que todas las mascotas puedan usar la puerta para mascotas sin tener que saltar o agacharse.
- Si hay un peldaño inmediatamente fuera de la puerta, es posible que deba montar la puerta para mascotas un poco más abajo o añadir un escalón exterior para que sus mascotas puedan usar la puerta fácilmente, tanto para entrar como para salir.

Importante: Para mantener la integridad estructural de su puerta, asegúrese de que la plantilla de corte esté al menos a 76 mm del borde de la puerta por todos los lados.

IT Controlla la posizione della sagoma per il taglio e modificala secondo necessità:

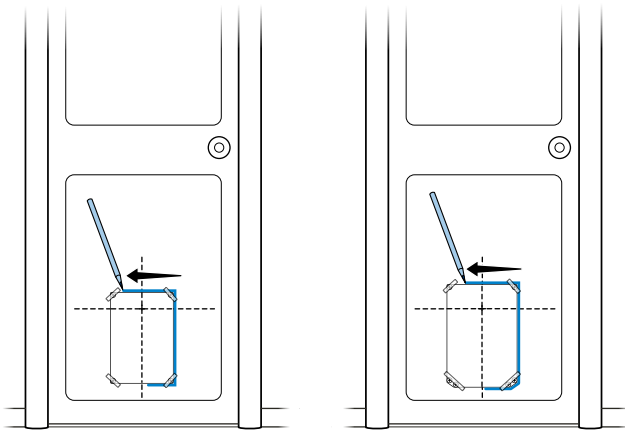
- Se hai animali domestici di piccola e grande taglia, assicurati che gli animali più bassi possano salire oltre il bordo inferiore della porta per animali domestici. A tal fine, può essere utile misurare la lunghezza delle zampe del tuo animale domestico più basso e confrontarla con la distanza tra il bordo inferiore della sagoma per il taglio e il pavimento. Idealmente, tutti gli animali domestici dovrebbero poter usare la porticina senza necessità di saltare o abbassarsi.
- Se c'è un gradino subito fuori dalla porta, potrebbe essere necessario montare la porticina un po' più in basso oppure predisporre un gradino esterno affinché i tuoi animali possano usare facilmente la porticina, sia per entrare che per uscire.

Importante: Al fine di preservare l'integrità strutturale della porta, assicurati che la sagoma per il taglio sia ad almeno 76 mm dal bordo della porta su tutti quanti i lati.

DE Überprüfen Sie die Position der Schneideschablone und passen Sie sie bei Bedarf an:

- Wenn Sie sowohl große als auch kleine Haustiere haben, stellen Sie sicher, dass Ihre kleineren Haustiere über die Unterkante der Haustiertür steigen können. Es kann hilfreich sein, die Länge der Beine Ihres kleineren Haustieres zu messen und sie mit dem Abstand zwischen der Unterkante der Schneideschablone und dem Boden zu vergleichen. Idealerweise sollten alle Haustiere die Haustiertür benutzen können, ohne hochspringen oder sich bücken zu müssen.
- Wenn sich außen vor der Tür unmittelbar eine Stufe befindet, müssen Sie die Haustiertür möglicherweise etwas niedriger anbringen oder eine Stufe für Ihre Haustiere auf der Außenseite vorsehen, damit sie die Haustiertür problemlos für das Hereinkommen und Hinausgehen benutzen können.

Wichtig: Damit die strukturelle Integrität Ihrer Tür erhalten bleibt, sollten Sie darauf achten, dass die Schneideschablone auf allen Seiten mindestens 76 mm von der Türkante entfernt ist.



Non-metal door
Porte non métallique
Niet-metalen deur
Puerta no metálica
Porta non metallica
Nicht-Metalltür

Metal door
Porte métallique
Metalen deur
Puerta metálica
Porta in metallo
Metalltür

EN Once you are satisfied with the placement of the template, use a pencil to trace the outside of the cutting template. Make sure to connect the corners.

Make sure the cutting line is clearly marked on the door, and then remove the cutting template and excess tape from the door.

FR Une fois que vous êtes satisfait de l'emplacement du gabarit, utilisez un crayon pour tracer l'extérieur du gabarit de découpe. Assurez-vous de relier les coins.

Veillez à ce que la ligne de coupe soit bien visible sur la porte, puis retirez le gabarit et le ruban adhésif de la porte.

NL Als je tevreden bent met hoe je de sjabloon hebt vastgeplakt, teken je met een potlood de omtrek van de sjabloon op de deur. Vergeet niet om de hoeken middels lijnen met elkaar te verbinden.

Controleer of je de omtrek duidelijk op de deur hebt getekend en verwijder als dat zo is, de sjabloon voor uitsnijden en de overvloedige tape van de deur.

ES Una vez que esté satisfecho con la ubicación de la plantilla, utilice un lápiz para trazar el exterior de la plantilla de corte. Asegúrese de conectar las esquinas.

Asegúrese de que la línea de corte esté marcada claramente en la puerta y luego retire la plantilla de corte y el exceso de cinta de la puerta.

IT Una volta che il posizionamento della sagoma ti soddisfa, usa una matita per tracciare il bordo esterno della sagoma per il taglio. Assicurati di collegare gli angoli.

Verifica che la linea di taglio sia contrassegnata chiaramente sulla porta, quindi rimuovi la sagoma per il taglio e il nastro in eccesso dalla porta.

DE Wenn Sie mit der Platzierung der Schablone zufrieden sind, zeichnen Sie mit einem Bleistift die Außenseite der Schneideschablone nach. Achten Sie darauf, die Ecken zu verbinden.

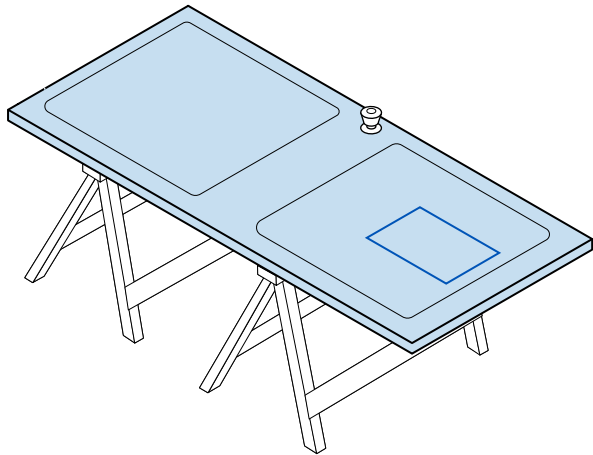
Vergewissern Sie sich, dass die Schnittlinie deutlich auf der Tür zu sehen ist, und entfernen Sie dann die Schneideschablone und das überschüssige Klebeband von der Tür.

Cut the opening

Couper l'ouverture

De opening uitzagen

1



EN If desired, remove your door from its hinges and place it on a raised, level surface, such as two sawhorses. The interior side of the door should face up.

Removing the door from its hinges makes it a bit easier to cut the opening for the pet door, but you can install the pet door without removing your door from its hinges if you prefer.

Important: Make sure there is nothing behind or underneath the door where you will cut the opening.

FR Si besoin, retirez la porte de ses charnières et placez-la sur une surface surélevée, telle que deux tréteaux. L'intérieur de la porte doit être dirigé vers le haut.

Retirer la porte de ses charnières permet de faciliter la découpe de l'ouverture de la porte pour animaux. Cela dit, cette étape n'est pas obligatoire pour l'installation.

Important : assurez-vous qu'il n'y a rien derrière ou sous la porte à l'endroit où vous découperez l'ouverture de la porte pour animaux.

Recorte de la abertura

Taglia l'apertura

Schneiden Sie die Öffnung aus

NL Haal indien nodig de deur uit de scharnieren en leg deze op een verhoogd horizontaal vlak zoals twee schragen. De binnenkant van de deur moet omhoog zijn gericht.

Als je de deur uit de scharnieren haalt, kun je veel gemakkelijker de opening in de deur zagen, maar het huisdierluik is gemakkelijk te plaatsen als de deur in de scharnieren hangt.

Belangrijk: Zorg dat zich niets achter of onder de deur bevindt op de plaats waar je de opening uitzagt.

ES Si lo desea, retire la puerta de sus bisagras y colóquela en una superficie nivelada elevada, como dos caballetes. El lado interior de la puerta debe estar hacia arriba.

Al quitar la puerta de sus bisagras hace que sea un poco más fácil cortar la abertura para la puerta para mascotas, pero puede instalar la puerta para mascotas sin quitar la puerta de las bisagras si lo prefiere.

Importante: Asegúrese de que no haya nada detrás ni debajo de la zona de la puerta donde cortará la abertura.

IT Se lo desidera, rimuovi la porta dai cardini e collocala su una superficie piana rialzata, come ad esempio su due cavalletti. Il lato interno della porta dovrebbe essere rivolto verso l'alto.

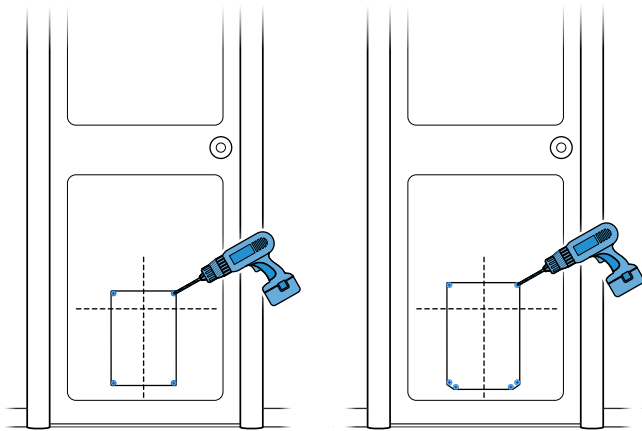
Rimuovere la porta dai cardini facilita il taglio dell'apertura per la porta per animali domestici, ma puoi installare la porticina anche senza rimuovere la porta dai cardini, se preferisci.

Importante: Assicurati che sotto la porta in cui inciderai l'apertura per l'accesso non ci sia nulla.

DE Hängen Sie die Tür bei Bedarf aus und legen Sie sie flach auf eine erhöhte Unterlage, wie etwa zwei Sägeböcke. Die Innenseite der Tür sollte nach oben zeigen.

Wenn Sie die Tür aushängen, ist es etwas einfacher, die Öffnung für die Haustiertür auszuschneiden, aber Sie können die Haustiertür auch einbauen, ohne die Tür auszuhängen, wenn Sie das möchten.

Wichtig: Stellen Sie sicher, dass sich hinter oder unter dem Türbereich, in dem Sie die Öffnung ausschneiden, nichts befindet.



Non-metal door
Porte non métallique
Niet-metalen deur
Puerta no metálica
Porta non metallica
Nicht-Metalltür

Metal door
Porte métallique
Metalen deur
Puerta metálica
Porta in metallo
Metalltür

ES Taladre orificios de 12 mm a través de la puerta, justo dentro de las esquinas de la línea de corte. Sostenga el taladro con firmeza, recto y nivelado.

Estos serán los agujeros piloto para la hoja de la sierra de calar.

IT Pratica dei fori da 12 mm attraverso la porta, appena all'interno degli angoli della linea di taglio. Tieni il trapano fermo, dritto e a livello.

Questi saranno i fori pilota per il seghetto alternativo.

DE Bohren Sie genau in den Ecken der Schnittlinie 12 mm große Löcher durch die Tür. Halten Sie den Bohrer ruhig, gerade und waagrecht.

Dies sind die Vorbohrungen für das Sägeblatt.

EN Drill 1/2-inch (12 mm) holes through the door, just inside the corners of the cutting line. Hold the drill steady, straight and level.

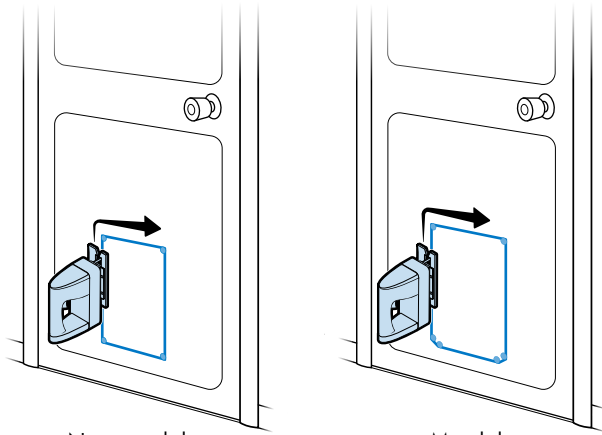
These will be the pilot holes for the jigsaw blade.

FR Percez des trous de 12 mm dans la porte, juste à l'intérieur des coins de la ligne de coupe. Gardez la perceuse stable, droite et au même niveau.

Ces trous serviront de repère pour la lame de la scie sauteuse.

NL Boor gaten van 12 mm door de deur, net binnen de hoeken van de snijlijn. Houd de boor stevig, recht en waterpas vast.

Dit zijn de geleidingsgaten voor het zagen met de decoupeerzaag.



Non-metal door
Porte non métallique
Niet-metalen deur
Puerta no metálica
Porta non metallica
Nicht-Metalltür

Metal door
Porte métallique
Metalen deur
Puerta metálica
Porta in metallo
Metalltür

EN Using a jigsaw, cut between the holes you just drilled, along the cutting line. Make sure your jigsaw blade is appropriate for the door material you are cutting through (wood, PVC, metal, etc.) and at least 1 inch (25 mm) longer than the thickness of the door.

Use both hands to hold the jigsaw firmly against the door.

FR À l'aide d'une scie sauteuse, coupez entre les trous que vous venez de percer, le long de la ligne de coupe. Veillez à ce que la lame de votre scie sauteuse soit adaptée au matériau de la porte que vous allez couper (bois, PVC, métal, etc.) et que sa longueur mesure au moins 25 mm de plus que l'épaisseur de la porte.

À l'aide de vos deux mains, tenez fermement la scie sauteuse contre la porte.

NL Zaag met een decoupeerzaag langs de snijlijn tussen de gaten die je zojuist hebt geboord. Gebruik alleen een decoupeerzaagblad dat geschikt is voor het materiaal waarin je gaat zagen (hout, PVC, metaal enzovoort), en dat minstens 25 mm langer is dan de dikte van de deur.

Gebruik beide handen om de decoupeerzaag stevig tegen de deur te houden.

ES Con una sierra de calar, corte entre los orificios que acaba de taladrar, a lo largo de la línea de corte. Asegúrese de que la hoja de la sierra de calar es adecuada para el material de la puerta que va a cortar (madera, PVC, metal, etc.) y al menos 25 mm más larga que el grosor de la puerta.

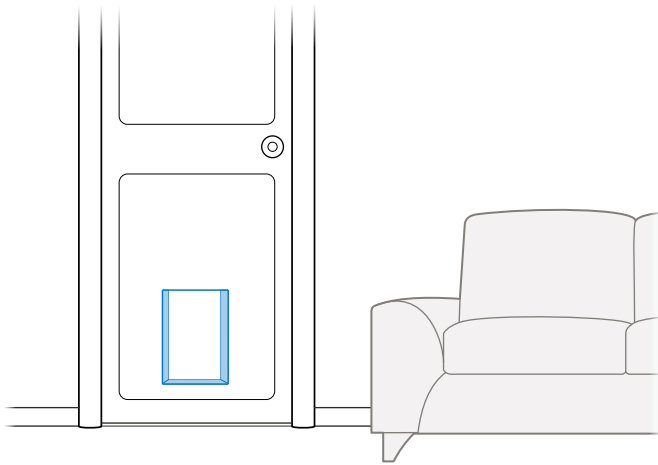
Use ambas manos para sostener la sierra de calar con firmeza contra la puerta.

IT Utilizzando un seghetto alternativo, taglia tra i fori che hai appena praticati, lungo la linea di taglio. Verifica che la lama del seghetto sia adatta al materiale della porta da tagliare (legno, PVC o metallo) e almeno 25 mm più lunga rispetto allo spessore della porta

Usa entrambe le mani per tenere saldamente contro la porta il seghetto alternativo.

DE Schneiden Sie mit einer Stichsäge entlang der Schnittlinie zwischen den Löchern, die Sie gerade gebohrt haben. Stellen Sie sicher, dass das Stichsägeblatt für das zu schneidende Türmaterial (Holz, PVC, Metall usw.) geeignet und mindestens 25 mm länger ist als die Türstärke.

Halten Sie die Stichsäge mit beiden Händen fest gegen die Tür.



EN If you removed your door from its hinges, rehang it. Now that you have cut the opening for the pet door, you are ready to install it. To install the pet door in a:

- Non-metal door, see Install the pet door in a non-metal door on page 43.
- Metal door, see Install the pet door in a metal door on page 47.

FR Si vous avez retiré la porte des charnières, raccrochez-la. Maintenant que vous avez coupé l'ouverture de la porte pour animaux, vous êtes prêt à l'installer. Pour installer la porte pour animaux dans une :

- Porte non métallique, voir Installer la porte pour animaux dans une porte non métallique à la page 43.
- Porte métallique, voir Installer la porte pour animaux dans une porte métallique à la page 47.

NL Als je de deur uit de scharnieren hebt gehaald, hang je de deur terug. Je hebt de opening voor het huisdierluik uitgezaagd en kunt nu het huisdierluik gaan installeren. Voor het installeren van het huisdierluik in een:

- niet-metalen deur zie Het huisdierluik in een niet-metalen deur installeren op pagina 43.
- metalen deur zie Het huisdierluik in een metalen deur installeren op pagina 47.

ES Si ha quitado la puerta de sus bisagras, vuelva a colgarla. Ahora que ha cortado la abertura de la puerta para mascotas, ya está listo para instalarla. Para instalar la puerta para mascotas en:

- Una puerta no metálica, consulte Instalación de la puerta para mascotas en una puerta no metálica en la página 43.
- Una puerta metálica, consulte Instalación de la puerta para mascotas en una puerta metálica en la página 47.

IT Se hai rimosso la porta dai cardini, ora riattaccala. Ora che hai tagliato l'apertura per la porta per animali domestici, puoi procedere all'installazione. Per installare la porta per animali domestici su:

- Porta non metallica, vedi Installazione della porta per animali domestici in una porta non metallica a pagina 43.
- Porta metallica, vedi Installazione della porta per animali domestici in una porta metallica a pagina 47.

DE Wenn Sie die Tür ausgehängt haben, hängen Sie sie jetzt wieder ein. Nachdem Sie nun die Öffnung für die Haustiertür ausgeschnitten haben, können Sie sie einbauen. So bauen Sie die Haustiertür ein:

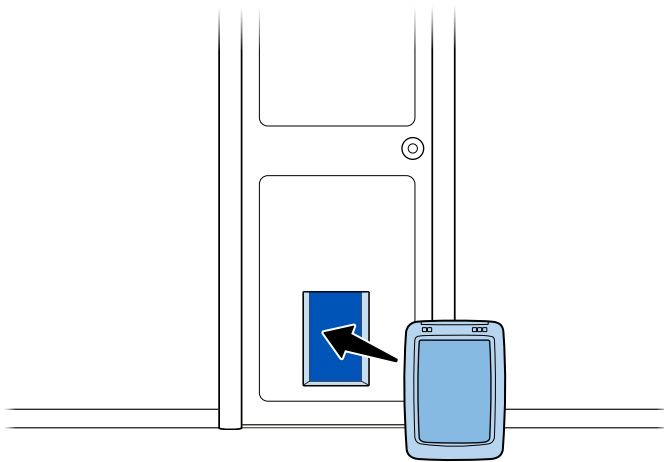
- In eine Nicht-Metalltür, siehe Installieren Sie die Haustiertür in einer Tür aus anderem Material als Metall auf Seite 43.
- In eine Metalltür, siehe Installieren Sie die Haustiertür in einer Metalltür auf Seite 47.

Install the pet door in a non-metal door

Installer la porte pour animaux dans une porte non métallique

Het huisdierluik in een niet-metalen deur installeren

1



EN Insert the interior frame into the opening on the interior side of the door.

Make sure the interior frame is level in the opening. Have a helper hold it for you, or tape it in place while you go to the exterior side of the door to fit the exterior frame.

FR Insérez le cadre intérieur dans l'ouverture, sur le côté intérieur de la porte.

Assurez-vous que le cadre intérieur est à niveau dans l'ouverture. Demandez à une autre personne de le tenir ou fixez-le avec du ruban adhésif pendant que vous placez le cadre extérieur de l'autre côté de la porte.

Instalación de la puerta para mascotas en una puerta no metálica

Installazione della porta per animali domestici in una porta non metallica

So bauen Sie die Haustiertür in eine Nicht-Metalltür ein

NL Plaats het binnenframe in de opening van de deur. Zorg ervoor dat het binnenframe waterpas in de opening staat. Laat iemand het huisdierluik vasthouden of zet het vast met tape wanneer je aan de buitenkant van de deur het buitenframe gaat passen.

ES Inserte el marco interno en la abertura en la parte interior de la puerta.

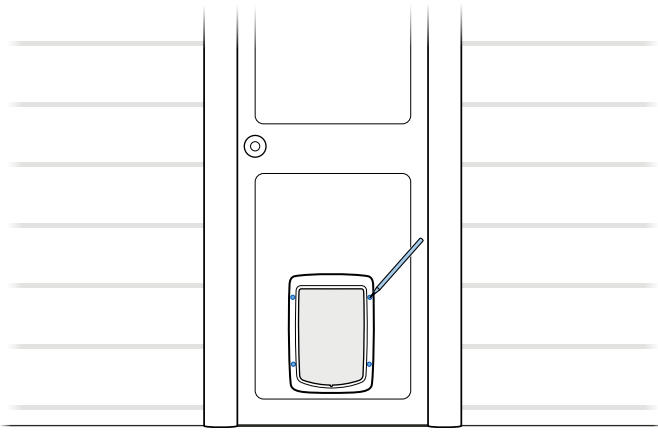
Asegúrese de que el marco interno esté nivelado en la abertura. Pida a una persona que lo sostenga o péguelo con cinta adhesiva mientras va hacia el lado exterior de la puerta para colocar el marco exterior.

IT Inserisci la struttura interna nell'apertura sulla parte interna della porta.

Assicurati che la struttura interna sia a livello nell'apertura. Chiedi a un'altra persona di tenerla per te o fissala con del nastro adesivo mentre vai sul lato esterno della porta per installare la struttura esterna.

DE Führen Sie den Innenrahmen von der Innenseite her in die Türöffnung ein.

Vergewissern Sie sich, dass der Innenrahmen waagrecht in der Öffnung ausgerichtet ist. Bitten Sie einen Helfer, ihn für Sie zu halten, oder kleben Sie ihn mit Klebeband fest, während Sie zur Außenseite der Tür gehen, um den Außenrahmen einzubauen.



EN Place the exterior frame on the exterior side of the door, fitting it over the tunnel of the interior frame.

Make sure the exterior frame is level. Hold the exterior frame in place and mark the holes for the screws with a pencil.

FR Placez le cadre extérieur sur le côté extérieur de la porte, en l'ajustant sur le tunnel du cadre intérieur.

Assurez-vous que le cadre extérieur est à niveau. Maintenez le cadre extérieur en place et faites une marque à l'emplacement des vis à l'aide d'un crayon.

NL Plaats het buitenframe aan de buitenzijde van de deur en passend over de tunnel van het binnenframe.

Zorg ervoor dat het buitenframe waterpas staat. Houd het buitenframe op zijn plaats en markeer met een potlood de gaten voor de schroeven.

ES Coloque el marco exterior en el lado exterior de la puerta, encajándolo sobre el túnel del marco interno.

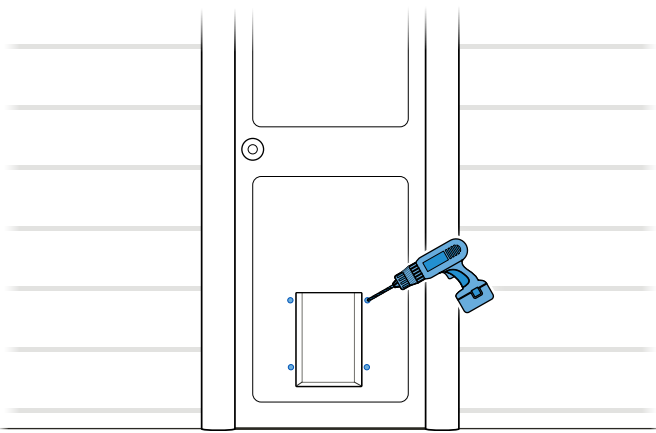
Asegúrese de que el marco exterior esté nivelado. Sostenga el marco exterior en su lugar y marque los orificios para los tornillos con un lápiz.

IT Posiziona la struttura esterna sul lato esterno della porta, inserendola sopra il tunnel della struttura interna.

Assicurati che la struttura esterna sia a livello. Tieni ferma la struttura esterna e segna i fori per le viti con una matita.

DE Legen Sie den Außenrahmen auf der Außenseite der Tür über den Tunnel des Innenrahmens.

Stellen Sie sicher, dass der Außenrahmen waagrecht ausgerichtet ist. Halten Sie den Außenrahmen an seinem Platz und markieren Sie die Löcher für die Schrauben mit einem Bleistift.

3

EN Remove the interior and exterior frames.
Drill 5/16-inch (8 mm) holes through the door at the marked locations. Hold the drill steady, straight and level.

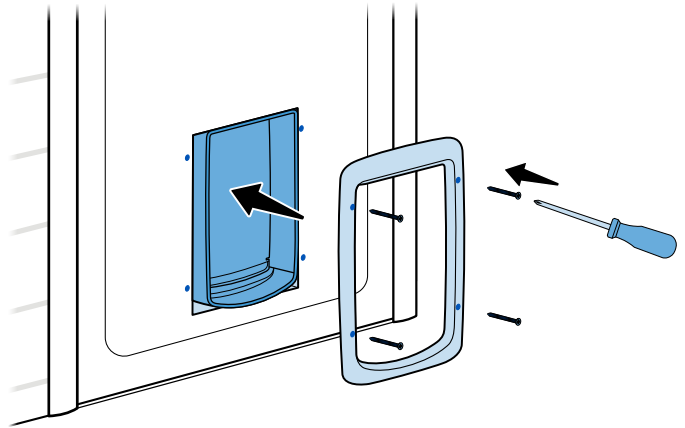
FR Retirez les cadres intérieur et extérieur.
Percez des trous de 8 mm dans la porte au niveau des emplacements marqués. Gardez la perceuse stable, droite et au même niveau.

NL Verwijder het binnen- en het buitenframe.
Boor met een boor van 8 mm op de gemarkeerde plaatsen gaten door de deur. Houd de boor stevig, recht en waterpas vast.

ES Retire los marcos interno y exterior.
Taladre orificios de 8 mm a través de la puerta en los lugares marcados. Sostenga el taladro con firmeza, recto y nivelado.

IT Rimuovi le strutture interne ed esterne.
Pratica dei fori da 8 mm attraverso la porta nei punti contrassegnati. Tieni il trapano fermo, dritto e a livello.

DE Entfernen Sie den Innen- und den Außenrahmen.
Bohren Sie an den markierten Stellen 8 mm große Löcher durch die Tür. Halten Sie den Bohrer ruhig, gerade und waagrecht.

4

EN Place the interior and exterior frames back in the opening. Make sure both frames are level.

Holding both frames in place, insert screws through the holes in the exterior frame, through the holes in the door and into the holes on the back of the exterior frame.

Choose the screws that best fit the thickness of your door. If your door is:

- Less than 1 inch (25 mm) thick, use the 1 9/16-inch (40 mm) screws.
- Between 1 inch (25 mm) and 2 1/4 inches (57 mm) thick, use the 3 5/32-inch (80 mm) screws.

Tighten the screws with a manual #2 Phillips (crosshead) screwdriver. Do not overtighten.

Reinstall the batteries in the pet door. Proceed to “Complete the door installation” on page 53.

FR Remplacez les cadres intérieur et extérieur dans l'ouverture. Assurez-vous que les deux cadres sont à niveau.

En maintenant les deux cadres en place, insérez les vis à l'intérieur des trous du cadre extérieur, des trous de la porte et dans les trous à l'arrière du cadre extérieur.

Choisissez les vis qui correspondent le mieux à l'épaisseur de votre porte. Si votre porte mesure :

- Moins de 25 mm d'épaisseur, utilisez les vis de 40 mm.
- Entre 25 mm et 57 mm d'épaisseur, utilisez les vis de 80 mm.

Serrez les vis à l'aide d'un tournevis manuel Phillips n°2 (cruciforme). Ne les serrez pas excessivement.

Insérez à nouveau les piles dans la porte pour animaux. Passez à l'étape « Terminer l'installation dans une porte » à la page 53.

NL Plaats het binnen- en het buitenframe terug in de opening. Zorg ervoor dat beide frames waterpas staan.

Houd beide frames op hun plaats vast, steek de schroeven door de gaten in het buitenframe, door de gaten in de deur en in de gaten aan de achterkant van het buitenframe.

Kies de schroeven die lang genoeg zijn voor de dikte van de deur. Gebruik bij een deur van:

- maximaal 25 mm dik, schroeven van 40 mm.
- 25 tot 57 mm dik, schroeven van 80 mm.

Draai de schroeven vast met een handmatige kruiskopschroevendraaier nummer 2. Draai ze niet te strak vast.

Plaats de batterijen terug in het huisdierluik. Ga verder naar "De installatie van het huisdierluik afronden" op pagina 53.

ES Vuelva a colocar los marcos interno y exterior en la abertura. Asegúrese de que ambos marcos estén nivelados.

Sosteniendo ambos marcos en su lugar, inserte los tornillos a través de los orificios en el marco exterior, a través de los orificios en la puerta y en los orificios en la parte posterior del marco exterior.

Elija los tornillos que mejor se adapten al grosor de su puerta. Si su puerta tiene:

- Menos de 25 mm de espesor, utilice los tornillos de 40 mm.
- Entre 25 mm y 57 mm de espesor, use los tornillos de 80 mm.

Apriete los tornillos con un destornillador manual Phillips n.º 2 (de estrella). No los apriete demasiado.

Vuelva a colocar las pilas en la puerta para mascotas. Continúe con "Finalización de la instalación de la puerta" en la página 53.

IT Riposiziona la struttura interna ed esterna nell'apertura. Assicurati che le due strutture siano a livello.

Tenendo in posizione le due strutture, inserisci le viti attraverso i fori della struttura esterna, attraverso i fori della porta e nei fori sul retro della struttura esterna.

Scegli le viti più adatte allo spessore della tua porta. Se la tua porta presenta:

- Un spessore inferiore a 25 mm, utilizza le viti da 40 mm.
- Uno spessore compreso tra 25 mm e 57 mm, utilizza le viti da 80 mm.

Stringi le viti con un cacciavite a croce n. 2 manuale (a croce). Non stringere troppo.

Reinstalla le batterie nella porta per animali domestici. Procedi a "Completa l'installazione della porta" a pagina 53.

DE Setzen Sie den Innen- und den Außenrahmen wieder in die Öffnung ein. Vergewissern Sie sich, dass beide Rahmen waagrecht ausgerichtet sind.

Halten Sie beide Rahmen an ihrem Platz und führen Sie die Schrauben durch die Löcher im Außenrahmen und die Löcher in der Tür in die Löcher auf der Rückseite des Innenrahmens ein.

Wählen Sie die Schrauben, die am besten zur Stärke Ihrer Tür passen. Wenn Ihre Tür:

- eine Stärke von weniger als 25 mm aufweist, verwenden Sie 40-mm-Schrauben.
- eine Stärke zwischen 25 mm und 57 mm aufweist, verwenden Sie 80-mm-Schrauben.

Ziehen Sie die Schrauben manuell mit einem Phillips Nr. 2 (Kreuzschlitz-)Schraubenzieher fest. Achten Sie darauf, die Schrauben nicht zu überdrehen.

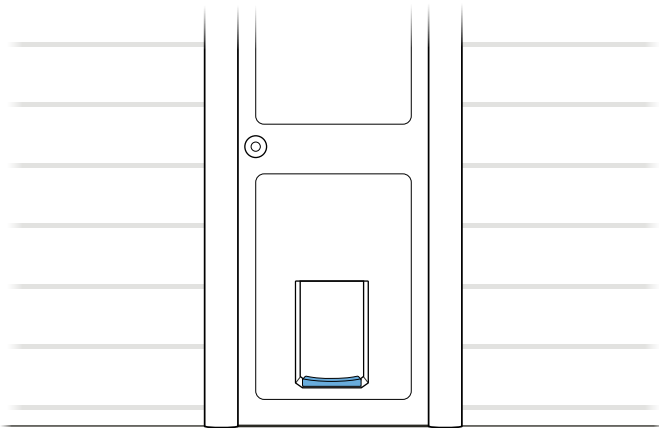
Setzen Sie die Batterien wieder in die Haustiertür ein. Fahren Sie mit „Schließen Sie die Türmontage ab“ auf Seite 53.

Install the pet door in a metal door

Installer la porte pour animaux dans une porte métallique

Het huisdierluik in een metalen deur installeren

1



Instalación de la puerta para mascotas en una puerta metálica

Installazione della porta per animali domestici in una porta metallica

So bauen Sie die Haustiertür in eine Metalltür ein

EN Place the spacer at the bottom of the cut opening, in the middle.

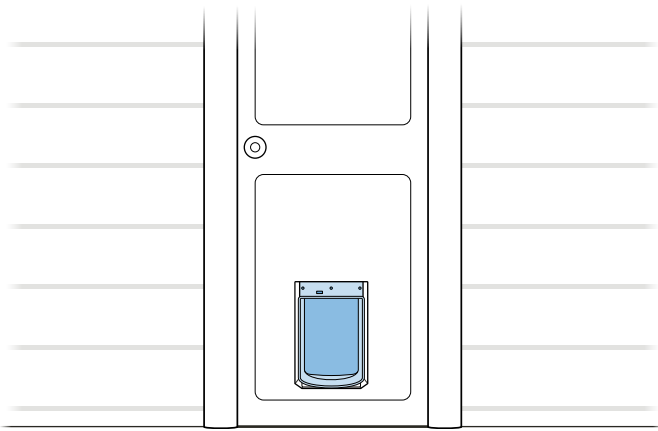
FR Placez la pièce d'espacement au bas de l'ouverture découpée, au milieu.

NL Plaats de opvulling onder aan in het midden van de uitgezaagde opening.

ES Coloque el espaciador en la parte inferior de la abertura cortada, en el medio.

IT Posiziona il distanziatore nella parte inferiore dell'apertura creata, al centro.

DE Legen Sie das Distanzstück unten in der Mitte der ausgeschnittenen Öffnung an.



EN Insert the interior frame into the opening on the interior side of the door, on top of the spacer.

Make sure the interior frame is horizontally centered/centred and level in the opening. Have a helper hold it for you, or tape it in place while you go to the exterior side of the door to fit the exterior frame.

FR Insérez le cadre intérieur dans l'ouverture du côté intérieur de la porte, au-dessus de la pièce d'espacement.

Assurez-vous que le cadre intérieur est centré horizontalement et est à niveau dans l'ouverture. Demandez à une autre personne de le tenir ou fixez-le avec du ruban adhésif pendant que vous placez le cadre extérieur de l'autre côté de la porte.

NL Plaats het binnenframe op de opvulling in de opening aan de binnenkant van de deur.

Zorg ervoor dat het binnenframe horizontaal is gecentreerd en waterpas staat in de opening. Laat iemand het huisdierluik vasthouden of zet het vast met tape wanneer je aan de buitenkant van de deur het buitenframe gaat passen.

ES Inserte el marco interior en la abertura del lado interior de la puerta, encima del espaciador.

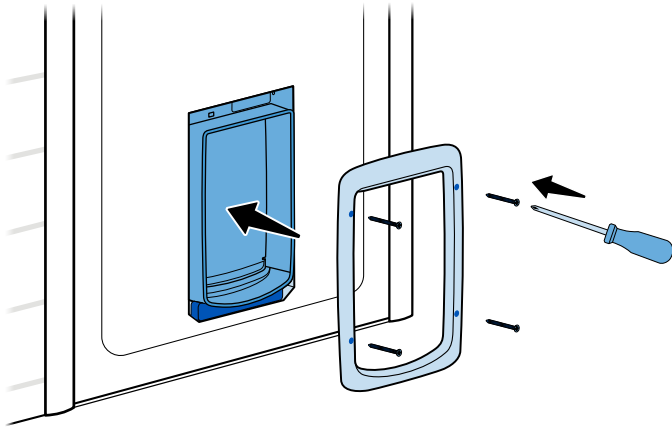
Asegúrese de que el marco interior esté centrado horizontalmente y nivelado en la abertura. Pida a una persona que lo sostenga o péguelo con cinta adhesiva mientras va hacia el lado exterior de la puerta para colocar el marco exterior.

IT Inserisci la struttura interna nell'apertura sulla parte interna della porta, sopra il distanziatore.

Verifica che la struttura interna sia centrata orizzontalmente e a livello nell'apertura. Chiedi a un'altra persona di tenerla per te o fissala con del nastro adesivo mentre vai sul lato esterno della porta per installare la struttura esterna.

DE Führen Sie den Innenrahmen von der Innenseite her über dem Distanzstück in die Türöffnung ein.

Vergewissern Sie sich, dass der Innenrahmen waagrecht zentriert und waagrecht in der Öffnung ausgerichtet ist. Bitten Sie einen Helfer, ihn für Sie zu halten, oder kleben Sie ihn mit Klebeband fest, während Sie zur Außenseite der Tür gehen, um den Außenrahmen einzubauen.



EN Place the exterior frame on the exterior side of the door, fitting it over the tunnel of the interior frame. Make sure the exterior frame is level.

Holding both frames in place, insert screws through the holes in the exterior frame, through the cutout opening, and into the holes on the back of the exterior frame.

Choose the screws that best fit the thickness of your door. If your door is:

- Less than 1 inch (25 mm) thick, use the 1 9/16-inch (40 mm) screws.
- Between 1 inch (25 mm) and 2 1/4 inches (57 mm) thick, use the 3 5/32-inch (80 mm) screws.

Using a manual #2 Phillips (crosshead) screwdriver, tighten the screws just until the frames are attached.

FR Placez le cadre extérieur sur le côté extérieur de la porte, en l'ajustant sur le tunnel du cadre intérieur. Assurez-vous que le cadre extérieur est à niveau.

En maintenant les deux cadres en place, insérez les vis à l'intérieur des trous du cadre extérieur, dans l'ouverture de la porte et dans les trous à l'arrière du cadre extérieur.

Choisissez les vis qui correspondent le mieux à l'épaisseur de votre porte. Si votre porte mesure :

- Moins de 25 mm d'épaisseur, utilisez les vis de 40 mm.
- Entre 25 mm et 57 mm d'épaisseur, utilisez les vis de 80 mm.

À l'aide d'un tournevis manuel Phillips n°2 (cruciforme), serrez les vis jusqu'à ce que les cadres soient fixés.

NL Plaats het buitenframe aan de buitenzijde van de deur en passend over de tunnel van het binnenframe. Zorg ervoor dat het buitenframe waterpas staat.

Houd beide frames op hun plaats vast, steek de schroeven door de gaten in het buitenframe, door de opening en in de gaten aan de achterkant van het buitenframe.

Kies de schroeven die lang genoeg zijn voor de dikte van de deur. Gebruik bij een deur van:

- maximaal 25 mm dik, schroeven van 40 mm.
- 25 tot 57 mm dik, schroeven van 80 mm.

Draai met een handmatige kruiskopschroevendraaier nummer 2 de schroeven aan totdat de frames vastzitten.

ES Coloque el marco exterior en el lado exterior de la puerta, encajándolo sobre el túnel del marco interno. Asegúrese de que el marco exterior esté nivelado.

Sosteniendo ambos marcos en su lugar, inserte los tornillos a través de los orificios en el marco exterior, a través de la abertura recortada y en los orificios en la parte posterior del marco exterior.

Elija los tornillos que mejor se adapten al grosor de su puerta. Si su puerta tiene:

- Menos de 25 mm de espesor, utilice los tornillos de 40 mm.
- Entre 25 mm y 57 mm de espesor, use los tornillos de 80 mm.

Con un destornillador manual Phillips n.º 2 (de estrella), apriete los tornillos hasta que los marcos queden fijados.

IT Posiziona la struttura esterna sul lato esterno della porta, inserendola sopra il tunnel della struttura interna. Assicurati che la struttura esterna sia a livello.

Tenendo in posizione le due strutture, inserisci le viti attraverso i fori della struttura esterna, attraverso l'apertura creata e nei fori sul retro della struttura esterna.

Scegli le viti più adatte allo spessore della tua porta. Se la tua porta presenta:

- Un spessore inferiore a 25 mm, utilizza le viti da 40 mm.
- Uno spessore compreso tra 25 mm e 57 mm, utilizza le viti da 80 mm.

Usando un cacciavite a croce manuale n. 2, serra le viti fino a quando le strutture non sono fissate.

DE Legen Sie den Außenrahmen auf der Außenseite der Tür über den Tunnel des Innenrahmens. Stellen Sie sicher, dass der Außenrahmen waagrecht ausgerichtet ist.

Halten Sie beide Rahmen an ihrem Platz und führen Sie die Schrauben durch die Löcher im Außenrahmen, die ausgeschnittene Öffnung und in die Löcher auf der Rückseite des Innenrahmens ein.

Wählen Sie die Schrauben, die am besten zur Stärke Ihrer Tür passen. Wenn Ihre Tür:

- eine Stärke von weniger als 25 mm aufweist, verwenden Sie 40-mm-Schrauben.
- eine Stärke zwischen 25 mm und 57 mm aufweist, verwenden Sie 80-mm-Schrauben.

Ziehen Sie die Schrauben manuell mit einem Phillips Nr. 2 (Kreuzschlitz-)Schraubenzieher gerade so weit an, bis die Rahmen befestigt sind.

4

EN Check the position of the pet door and adjust it if needed. It should be resting on the spacer, centered/centred horizontally in the opening, and level.

Once you are satisfied that the pet door is positioned correctly, finish tightening the screws. Do not overtighten.

FR Vérifiez la position de la porte pour animaux et ajustez-la si nécessaire : Elle doit reposer sur la pièce d'espacement, être centrée horizontalement dans l'ouverture et à niveau.

Une fois la porte pour animaux correctement positionnée, finissez de serrer les vis. Ne les serrez pas excessivement.

NL Controleer de plaats van het huisdierluik en pas dat indien nodig aan. Het huisdierluik moet op de opvulling rusten, horizontaal zijn gecentreerd in de opening en waterpas staan.

Als je tevreden bent met het resultaat, draai je de schroeven verder aan totdat de frames goed vastzitten. Draai ze niet te strak vast.

ES Compruebe la posición de la puerta para mascotas y ajústela si es necesario. Debe apoyarse sobre el espaciador, centrada horizontalmente en la abertura y nivelada.

Cuando esté satisfecho con la posición de la puerta para mascotas, termine de apretar los tornillos. No los apriete demasiado.

IT Controlla la posizione della porta per animali domestici e modificala secondo necessità. La porticina dovrebbe essere appoggiata sul distanziatore, centrata orizzontalmente nell'apertura e a livello.

Quando la posizione della porticina ti soddisfa, finisci di serrare le viti. Non stringere troppo.

DE Überprüfen Sie die Position der Haustiertür und passen Sie sie bei Bedarf an: Sie sollte auf dem Distanzstück aufliegen, horizontal in der Öffnung zentriert und waagrecht ausgerichtet sein.

Wenn Sie sich vergewissert haben, dass die Haustiertür richtig positioniert ist, ziehen Sie die Schrauben endgültig fest. Achten Sie darauf, die Schrauben nicht zu überdrehen.

5

EN Reinstall the batteries in the pet door.

Verify that the pet door is recognizing your pets' Pet Door Keys or microchips as they pass near the door. Once you are satisfied your pet door is operating correctly, proceed to "Complete the door installation" on page 53.

If the pet door sensor does not reliably respond to your pet's microchip or Pet Door Key, the metal in your door may be interfering with the operation of the sensor. If this is the case, you will need to increase the space between the pet door and the metal in your door by reinstalling the pet door with a larger cutout opening and SmartDoor™ Connected Pet Door Installation Adaptors (sold separately). Step-by-step instructions for this installation are provided in the guide that comes with the installation adaptors.

FR Insérez à nouveau les piles dans la porte pour animaux. Vérifiez que la porte pour animaux reconnaît les Médailles pour animaux pour porte ou les micropuces de vos animaux lorsqu'ils passent près de la porte. Une fois que votre porte pour animaux fonctionne correctement, passez à l'étape « Terminer l'installation dans une porte » à la page 53.

Si le capteur de la porte pour animaux ne répond pas correctement à la micropuce ou à la Médaille pour animaux pour porte de votre animal, il se peut que le métal présent dans votre porte entrave le bon fonctionnement du capteur. Le cas échéant, vous devrez augmenter l'espace entre la porte pour animaux et le métal contenu dans votre porte en réinstallant la porte. Pour ce faire, il vous faudra couper une ouverture plus grande et utiliser des adaptateurs d'installation porte connectée pour animaux SmartDoor™ (vendus séparément). Des instructions d'installation détaillées sont disponibles dans le guide fourni avec les adaptateurs d'installation.

NL Plaats de batterijen terug in het huisdierluik.
Controleer of het huisdierluik de luiksleutel of microchip van je huisdier herkent wanneer je huisdier in de buurt van de deur komt. Als je hebt gezien dat je huisdierluik werkt, ga je verder met "De installatie van het huisdierluik afronden" op pagina 53.

Als de sensor in het huisdierluik niet goed reageert op de microchip of de luiksleutel van je huisdier, kan het metaal in de deur de werking van de sensor storen. Als dit het geval is, moet je de ruimte tussen het huisdierluik en het metaal in de deur groter maken door het huisdierluik opnieuw te installeren in een grotere uitgezaagde opening en met de installatieadapters voor het SmartDoor™ Slim luik (afzonderlijk verkrijgbaar). Zie de stapsgewijze instructies in de gids voor het plaatsen van het huisdierluik met de installatieadapters.

ES Vuelva a colocar las pilas en la puerta para mascotas.
Verifique que la puerta para mascotas reconoce las llaves o los microchips de sus mascotas cuando pasen cerca de la puerta. Cuando esté seguro de que la puerta para mascotas funciona correctamente, continúe con "Finalización de la instalación de la puerta" en la página 53.

Si el sensor de la puerta para mascotas no responde de manera fiable al microchip o la llave para puerta de mascotas, es posible que el metal de la puerta interfiera con el funcionamiento del sensor. Si es el caso, deberá aumentar el espacio entre la puerta para mascotas y el metal de la puerta, volviendo a instalar la puerta para mascotas con una abertura recortada más grande y los adaptadores de instalación de puerta para mascotas conectada SmartDoor™ (se venden por separado). Se facilitan instrucciones paso a paso para esta instalación en la guía que se incluye con los adaptadores de instalación.

IT Reinstalla le batterie nella porta per animali domestici.
Verifica che la porta per animali domestici riconosca le chiavi per animali o i microchip dei tuoi animali mentre passano vicino alla porta. Dopo aver verificato il corretto funzionamento della tua porta per animali domestici, procedi a "Completa l'installazione della porta" alla pagina 53.

Se il sensore della porta per animali domestici non risponde in modo affidabile al microchip o alla chiave per animali, il metallo presente nella porta potrebbe interferire con il funzionamento del sensore. In questo caso, dovrai aumentare lo spazio tra la porta per animali domestici e il metallo presente nella tua porta reinstallando la porticina con un'apertura più ampia e gli adattatori di installazione della porta per animali connessa SmartDoor™ (venduti separatamente). Le istruzioni per l'installazione sono indicate nella guida fornita con gli adattatori di installazione.

DE Setzen Sie die Batterien wieder in die Haustiertür ein.
Vergewissern Sie sich, dass die Haustiertür die Haustiertür-Schlüssel oder Mikrochips Ihrer Haustiere erkennt, wenn diese an der Tür vorbeigehen. Wenn Sie sich vergewissert haben, dass Ihre Haustiertür richtig funktioniert, fahren Sie mit „Schließen Sie die Türmontage ab“ auf Seite 53 fort.

Wenn der Haustürsensor nicht zuverlässig auf den Mikrochip oder den Haustürschlüssel Ihres Haustieres reagiert, könnte das Metall in Ihrer Tür die Funktion des Sensors beeinträchtigen. In diesem Fall müssen Sie den Abstand zwischen der Haustiertür und dem Metall in Ihrer Tür vergrößern, indem Sie die Haustiertür wieder aus- und in einem größeren Ausschnitt mithilfe von SmartDoor™ Vernetzte Haustiertür-Montageadaptern (separat erhältlich) wieder einbauen. Eine Schritt-für-Schritt-Anleitung für diesen Einbau wird in der mit den Montageadaptern mitgelieferten Anleitung zur Verfügung gestellt.

Complete the door installation

Terminer l'installation dans
une porte

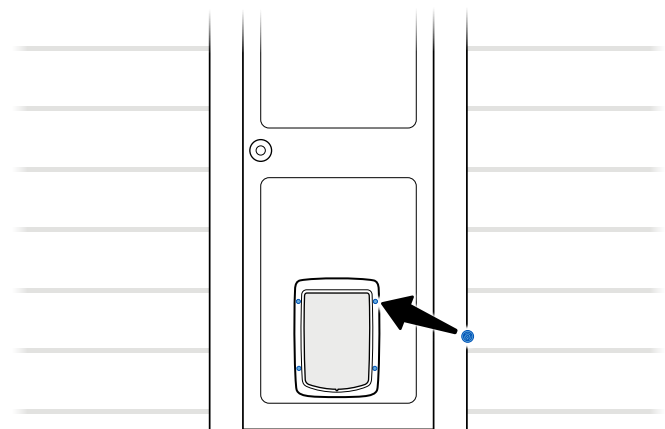
De installatie van het
huisdierluik afronden

Finalización de la instalación de la puerta

Completa l'installazione
della porta

Schließen Sie die Türmontage ab

1



EN Insert blanking plugs into the holes in the exterior frame.

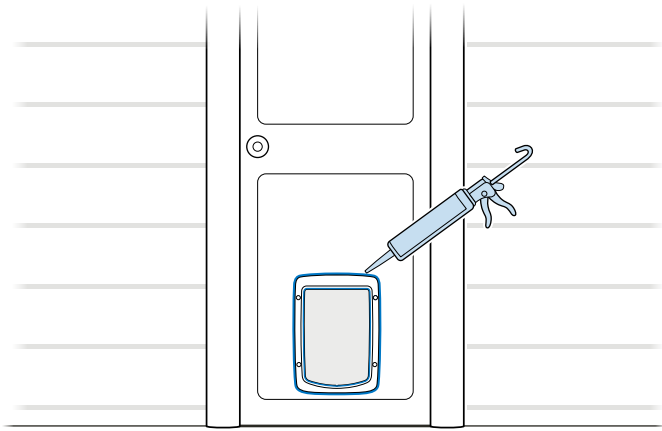
FR Insérez les bouchons d'obturation dans les trous du cadre extérieur.

NL Steek afdichtdopjes in de gaten in het buitenframe.

ES Inserte tapones ciegos en los orificios del marco exterior.

IT Inserisci i tappi di chiusura nei fori della struttura esterna.

DE Setzen Sie Verschlussstopfen in die Löcher des Außenrahmens ein.



EN On the exterior side of the door, apply exterior-grade caulk around the edge of:

- The pet door tunnel where it meets the exterior frame.
- The exterior frame, making sure to leave the weep hole open at the bottom of the exterior frame.

Now that your pet door is installed, it is time to train your pet to use it! See the training guide provided with your SmartDoor™ for step-by-step instructions. With a little patience and a lot of praise, both you and your pet will soon be enjoying the security and freedom provided by your new pet door.

FR Sur le côté extérieur de la porte, appliquez un calfeutrant pour emploi extérieur sur le bord du :

- Tunnel de la porte pour animaux, à la jonction avec le cadre extérieur.
- Cadre extérieur, en veillant à ne pas obturer le trou au bas du cadre extérieur.

Maintenant que votre porte pour animaux est installée, il est temps d'apprendre à votre animal à l'utiliser ! Consultez le manuel de dressage fourni avec votre SmartDoor™ pour obtenir des instructions détaillées. Avec un peu de patience et beaucoup d'encouragements, vous et votre animal profiterez bientôt de la sécurité et de la liberté offertes par votre nouvelle porte pour animaux.

NL Breng aan de buitenzijde van de deur kit voor buitenafwerking aan rond de rand van:

- De tunnel van het huisdierluik waar dat bij het buitenframe uitkomt.

- Het buitenframe en zorg ervoor dat het sondegat aan de onderkant van het buitenframe open blijft.

Nadat je het huisdierluik hebt geïnstalleerd, kun je je huisdier gaan trainen in het gebruik ervan. Zie voor de stapsgewijze instructies de trainingshandleiding die bij je SmartDoor™ is geleverd. Met een beetje geduld en veel prijzen zullen jij en je huisdier binnenkort genieten van de veiligheid en vrijheid die het huisdierluik biedt.

ES En el lado exterior de la puerta, aplique masilla para exteriores alrededor del borde de:

- El túnel de la puerta para mascotas donde entra en contacto con el marco exterior.
- El marco exterior, asegurándose de dejar abierto el orificio de drenaje en la parte inferior del marco exterior.

Ahora que ya está instalada la puerta para mascotas, es hora de adiestrar a su mascota para que la use. Consulte la guía de adiestramiento que se incluye con su SmartDoor™ para obtener instrucciones paso a paso. Con un poco de paciencia y muchos elogios, tanto usted como su mascota pronto disfrutarán de la seguridad y la libertad que le brinda su nueva puerta para mascotas.

IT Sul lato esterno della porta, applica del mastice per esterni attorno al bordo:

- Del tunnel della porta per animali domestici, nel punto di giunzione con la struttura esterna.
- Della struttura esterna, assicurandoti di lasciare aperto il foro di spurgo nella parte inferiore della struttura esterna.

Ora che hai completato l'installazione della porta per animali domestici, devi addestrare il tuo animale domestico a usarla! Consulta il manuale di addestramento fornito con la tua SmartDoor™ per istruzioni dettagliate. Con un po' di pazienza tante piccole ricompense, sia tu che il tuo animale domestico godrete presto della sicurezza e della libertà fornite dalla vostra nuova porta per animali domestici.

DE Bringen Sie auf der Außenseite der Tür eine für den Außenbereich geeignete Dichtungsmasse um die Kante:

- des Haustiertür-Tunnels auf, wo dieser auf den Außenrahmen trifft.
- der Außenrahmens auf, wobei darauf zu achten ist, dass das Sickerloch unten am Außenrahmen offen bleibt.

Nachdem Ihre Haustiertür nun eingebaut ist, ist es an der Zeit, Ihrem Haustier beizubringen, sie zu nutzen! Eine Schritt-für-Schritt-Anleitung finden Sie in der mit Ihrer SmartDoor™ mitgelieferten Trainingsanleitung. Mit ein wenig Geduld und viel Lob werden Sie und Ihr Haustier schon bald die Sicherheit und Freiheit genießen, die Ihre neue Haustiertür bietet.

**Grab some treats —
it's time to train!**

**Prenez quelques friandises ;
il est temps d'entraîner votre petit
compagnon !**

**Pak wat lekkers voor je huisdier,
tijd om te gaan oefenen!**

**Coja algunas golosinas:
¡es hora de entrenar!**

**Prendi un po' di gustosi snack:
è ora di addestrare il tuo animale!**

**Holen Sie ein paar Leckerlies —
es ist Zeit zu trainieren!**

We're here to help!

United States: 1-Year Warranty
All other regions: 3-Year Warranty
For important safety information,
please see the customer care guide.

Nous sommes là pour vous aider !

Garantie de 3 ans
Pour obtenir les informations de
sécurité importantes, consultez le guide
du service clientèle à l'intérieur.

Wij staan klaar om te helpen!

3 jaar garantie
Lees de klantenservicehandleiding
voor belangrijke veiligheidsinformatie.

Estamos aquí para ayudarle.

3 años de garantía
Para obtener información de seguridad
importante, consulte la guía de
atención al cliente.

Siamo qui per aiutare.

3 anni di garanzia
Per importanti informazioni sulla
sicurezza, consulta la guida di
assistenza clienti.

Wir sind für Sie da!

3 Jahre Garantie
Wichtige Informationen zur Sicherheit
finden Sie im Kundenleitfaden.



United Kingdom
0800 046 1414

Ireland
1 800 81 43 02

France
00 800 18 18 20 20

Nederland
00 800 18 18 20 20

España
00 800 18 18 20 20

Deutschland
00 800 18 18 20 20

Italia
00 800 18 18 20 20

Belgique/België
00 800 18 18 20 20

Österreich
00 800 18 18 20 20

Suisse/Svizzera/Schweiz
00 800 18 18 20 20

United States
800-732-2677

Canada
800-457-3911

Australia
1800 786 608

New Zealand
0800 543 054

Radio Systems Corporation
10427 PetSafe Way
Knoxville, TN 37932 USA
+1 (865) 777-5404

Radio Systems PetSafe Europe Ltd.
2nd Floor, Elgee Building, Market Square
Dundalk, Co. Louth, A91 YR9X Ireland
+353 (0) 76 892 0427

Radio Systems Australia Pty Ltd.
Suite 11001 Australia Fair Office Towers
36 Marine Parade, Southport, QLD 4215
+61 (0) 7 5556 3800