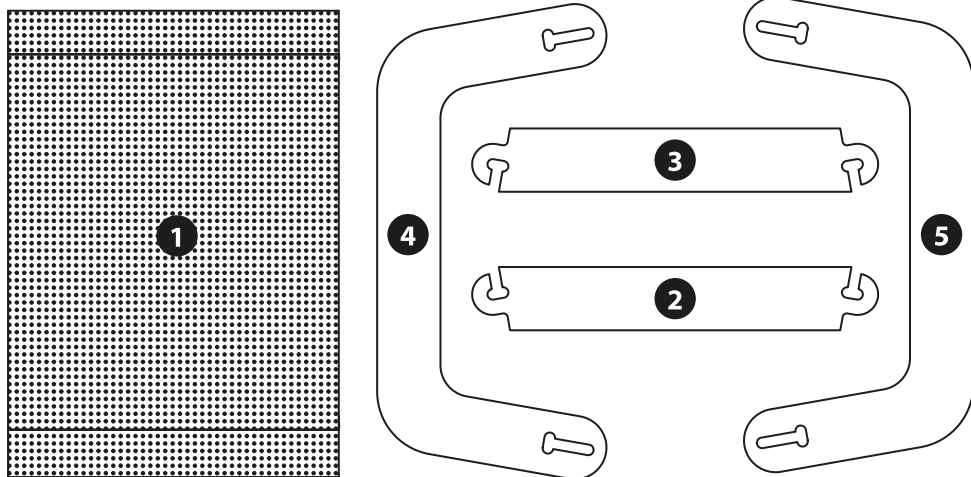


Notice de montage / Assembly instructions / Instrukcja montażu
Istruzioni di montaggio / Handleiding / Guía de montaje
Aufbauanleitung / Instruções de montagem

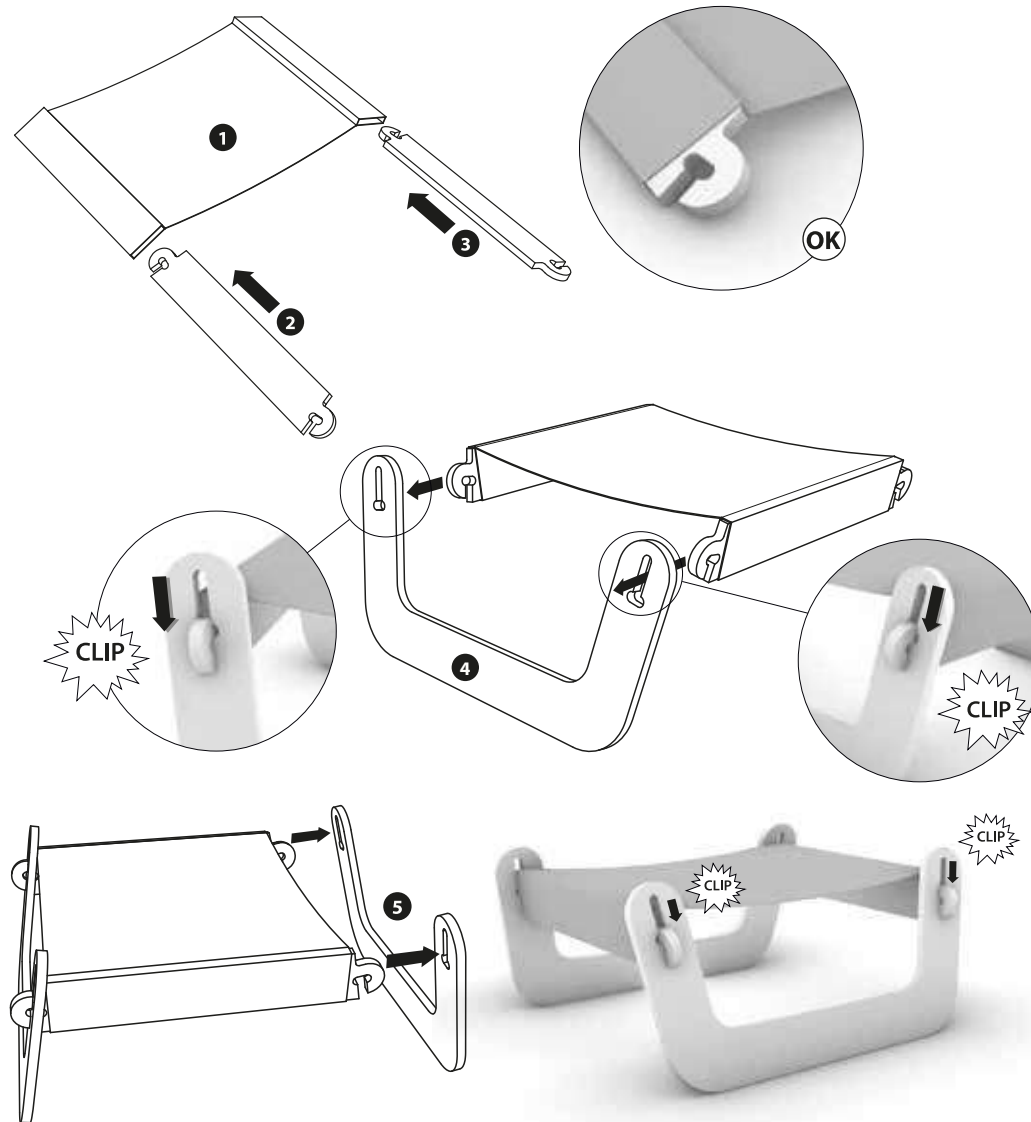


Vidéo de démonstration de montage par ici ! / Assembly demonstration video here! / Film z instrukcją montażu tutaj! / Video istruzioni di montaggio qui! / Hier een demofilmje! / ¡Consulte aquí el vídeo de demostración de montaje! / Das Demo-Video für den Aufbau finden Sie hier! / Vídeo de demonstração de montagem aqui!

N'hésitez pas à utiliser un maillet pour faciliter l'emboîtement des pièces en bois. / Do not hesitate to use a mallet to fit the wooden parts together more easily. / Aby ułatwić zagnieżdżanie elementów drewnianych, można użyć pobijaka. / È possibile usare un martello per facilitare l'incastro dei pezzi di legno. / Om de houten stukken in elkaar te steken, kun je ook een hamer gebruiken. / Puede utilizar un mazo para encajar las piezas de madera más fácilmente. / Gerne können Sie auch einen Holzhammer verwenden, um die Holzteile zusammenzustecken. / Não hesite em utilizar um martelo para facilitar o encaixe das peças em madeira.



(FR) Contrôlez le contenu de votre colis avant de procéder au montage. Conservez cette notice d'utilisation. Pour prolonger la durée de vie de ce Hamac Cat Lodge 1, sa pièce d'usure est remplaçable : hamac en tissu (disponible sous la référence Zolux 504136). Pour cette pièce d'usure, adressez – vous à votre revendeur. Produit pour animaux uniquement. **(EN)** Check the contents of the package before assembling. Keep this instruction leaflet. To extend the life of the Hammock Cat Lodge 1, the wear item can be replaced: fabric hammock (available under Zolux reference 504136). Please contact your retailer to obtain a replacement wear item. Product for animals only. **(PL)** Sprawdź zawartość paczki przed przystąpieniem do montażu. Zachowaj instrukcję obsługi. W celu przedłużenia użytkowania produktu Hamak Cat Lodge 1 można wymienić zużywalną część: hamak z tkaniny (numer artykułu Zolux 504136). Część zużywalna jest dostępna u sprzedawców detalicznych. Produkt przeznaczony wyłącznie dla zwierząt. **(IT)** Prima di iniziare a montare il prodotto, verificare il contenuto dell'imbballaggio. Conservare queste istruzioni. Per prolungare la durata utile dell'Amaca Cat Lodge 1, abbiamo previsto la possibilità di sostituire il componente più soggetto a usura, ovvero la l'amaca in tessuto (disponibile con il codice Zolux 504136). Per ottenere il ricambio rivolgersi al proprio rivenditore. Prodotto destinato esclusivamente agli animali.



(NL) Controleer de inhoud van je pakket voor je begint te monteren. Bewaar deze handleiding. Het verslijtbare onderdeel van deze hangmat Cat Lodge 1 - de stoffen hangmat (beschikbaar onder de referentie Zolux 504136) - kan vervangen worden zodat het product langer meegaat. Spreek voor dit verslijtbare onderdeel je verkoper aan. Dit product is enkel geschikt voor dieren. **(ES)** Compruebe el contenido del paquete antes de proceder al montaje. Conserve estas instrucciones de uso. Para prolongar la vida útil del producto «Hamaca Cat Lodge 1», la siguiente pieza de desgaste puede sustituirse: hamaca de tela (disponible con la referencia de Zolux 504136). Para solicitar esta pieza de desgaste, diríjase a su distribuidor. Producto apto solo para animales. **(DE)** Überprüfen Sie den Lieferumfang, bevor Sie mit dem Aufbau beginnen. Bewahren Sie diese Bedienungsanleitung auf. Damit diese Hängematte Cat Lodge 1 länger hält, kann das Verschleißteil ersetzt werden: Hängematte aus Stoff (unter der Referenz Zolux 504136 erhältlich). Für dieses Verschleißteil wenden Sie sich bitte – an Ihren Fachhändler. Ausschließlich für Tiere entwickeltes Produkt. **(PT)** Verifique o conteúdo da sua embalagem antes de proceder à montagem. Guarde estas instruções. Para prolongar a vida útil desta cama de rede para gatos Hamac Cat Lodge 1, a sua peça de desgaste é substituível: cama de rede em tecido (disponível com a referência Zolux 504136). Para esta peça de desgaste, contacte o seu revendedor. Produto apenas para animais.