

**Installation:**

1. **OPTION A:** Open car door and stand facing the window from the inside. Hold the Car Door Guard™ so insert tabs [A] are facing downward and mesh pockets are facing you. With window up, slide tabs [A] between window and the window seal. Door guard should hang snugly in place. Note: For some cars you may find it easier to insert the Door Guard with the window down.

**OPTION B:** Open car door and stand facing the window from the inside. Locate the six (6) pieces of hook with adhesive back and attach them to the loop portion which is sewn on the door guard. Hold the Door Guard so that the hook and loop strips are facing the door and the mesh pocket is facing you. Remove the paper backing but leave the hook and loop pieces stuck together. Line up the top of the Door Guard just below the window and press down to apply the strips to the door. We then recommend you remove the door guard carefully and allow the adhesive hook portion of the strip to set for 48 hours before reattaching the door guard.

2. The Car Door Guard can be adjusted for smaller doors. If the guard is too wide for your door, fold panel [C] over and apply pressure along the length to secure to panel [D]. Figure 3 shows the folded door guard adjusted for door size

**When using with the window down:**

It is recommended that the door guard be weighted down when in use on a door with the window down. Placing items in the cargo pocket of the door guard will provide enough weight to prevent it from flying out the window.

**Cleaning instructions:**

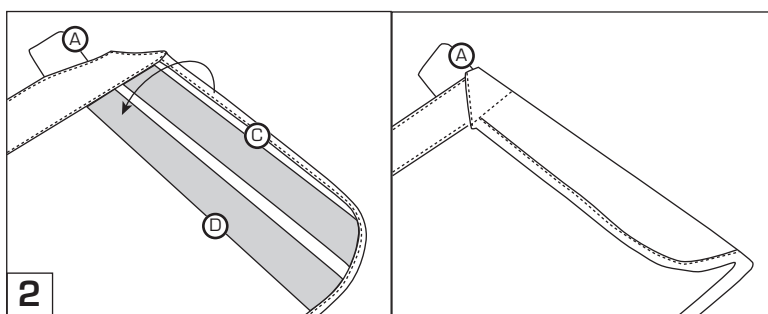
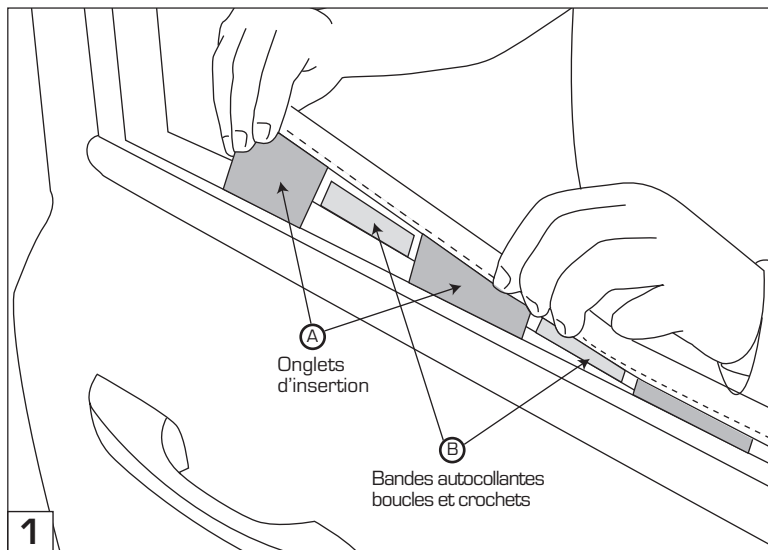


Our product cleaning instructions will help ensure that your gear has a long, exciting life. Washing by hand and hang air-drying is the best way to care for your Kurgo products.

**Notice:**

Please contact Kurgo directly with any product or warranty inquiries.

FR - INSTRUCTIONS ET SOINS



**Installation:**

1. **OPTION A:** Ouvrez la portière de la voiture et tenez-vous devant la fenêtre de l'intérieur. Tenez le Car Door Guard™ de manière à ce que les onglets [A] soient tournés vers le bas et que les pochettes maillées soient face à vous. La vitre levée, faites glisser les onglets [A] entre la vitre et le joint d'étanchéité de cette dernière. Le garde de porte doit être fermement en place. Remarque: Pour certaines voitures, vous trouverez peut-être plus facile à insérer la Garde Porte avec la fenêtre vers le bas.

**OPTION B:** Ouvrez la portière de la voiture et tenez-vous devant la fenêtre de l'intérieur. Trouvez les six (6) pièces de crochets à endos adhésif et fixez-les aux pièces de boucles qui sont cousues sur le protège-portière. Tenez le Door Guard de manière à ce que les bandes de crochets et de boucles fassent face à la portière et que la pochette en filet soit face à vous. Retirez le support en papier, mais laissez les pièces de crochets et boucles collées ensemble. Alignez le dessus du Door Guard juste sous la fenêtre et appuyez pour faire coller les bandes à la portière. Nous vous recommandons ensuite de retirer le protège-portière délicatement et de permettre aux pièces adhésives de crochets de bien coller pendant 48 heures avant d'y rattacher le protège-portière.

2. Le Car Door Guard peut être ajusté pour les petites portes. Si le garde est trop large pour votre porte, pliez le panneau [C] par-dessus et appliquez de la pression le long du garde pour bien le fixer au panneau [D]. La figure 3 illustre le garde de porte plié et ajusté selon la taille.

**Lors de l'utilisation de la fenêtre vers le bas:**

Il est recommandé que le carter de porte est lesté en cours d'utilisation sur une porte de la fenêtre vers le bas. De placer des objets dans la poche cargo de la garde de la porte fournira assez de poids pour l'empêcher de voler par la fenêtre.

**Instructions de lavage:**

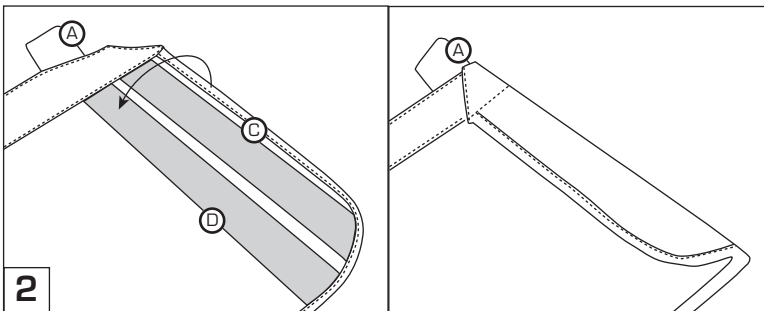
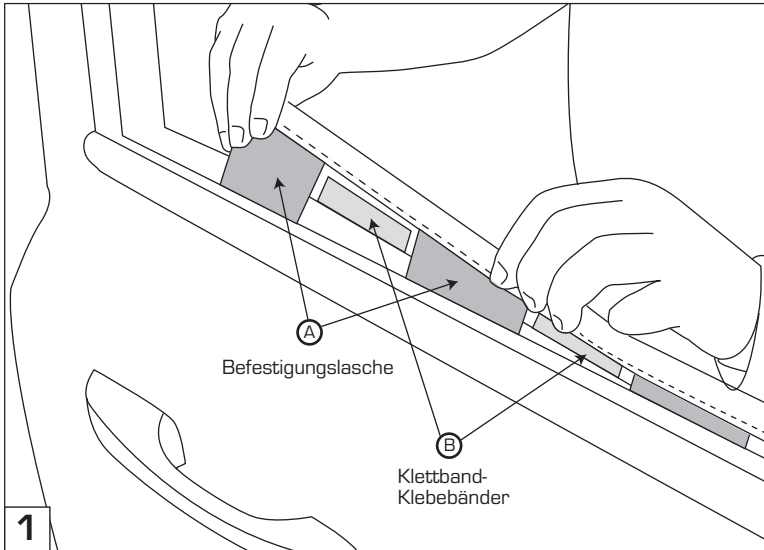


Nos instructions de nettoyage des produits vous assurent que votre équipement aura une longue durée de vie. Laver à la main et suspendre pour sécher sont les meilleurs moyens de prendre soin de vos produits Kurgo.

**Avis:**

Veuillez communiquer toute demande concernant un produit ou sa garantie directement à Kurgo.

## DE - ANLEITUNGEN UND PFLEGE



### Anbringung:

1. OPTION A: Öffnen Sie die Autotür und stehen Sie mit Blick auf das Fenster von innen. Halten Sie den Car Door Guard™ so, dass die Befestigungsglaschen (A) nach unten zeigen und die Netztaschen in Ihre Richtung. Schieben Sie die Befestigungsglaschen (A) bei geschlossenem Fenster zwischen das Fenster und die Fensterdichtung. Der Türschutz sollte nun feststehend an Ort und Stellen hängen. Hinweis: Bei manchen Fahrzeugen, ist es eventuell einfacher, den Car Door Guard bei geöffnetem Fenstern einzusetzen.

OPTION B: Öffnen Sie die Autotür und stehen Sie mit Blick auf das Fenster von innen. Nehmen Sie die sechs (6) Teile des Klettbandes mit Klebestreifenrücken und bringen Sie sie am Schlaufenteil an, der an den Türschutz angenäht ist. Halten Sie den Car Door Guard so, dass die Klettbandstreifen in Richtung Tür zeigen und die Netztaschen in Ihre Richtung. Entfernen Sie die Papierabdeckung, aber lassen Sie den Klettbandstreifen und die Schlaufenteile weiterhin zusammengeklebt. Richten Sie das Oberteil des Door Guard ein wenig unter dem Fenster aus und drücken Sie darauf, um die Streifen an der Tür zu befestigen. Danach empfehlen wir, dass Sie den Türschutz vorsichtig entfernen und den Klettbandteil des Streifens für 48 Stunden trocknen lassen, bevor Sie den Türschutz wieder anbringen.

2. Der Car Door Guard kann für kleinere Türen eingestellt werden. Wenn der Türschutz für Ihre Tür zu breit ist, falten Sie Paneel (C) um und drücken Sie es entlang der ganzen Länge, um es an Paneel (D) zu befestigen. Abbildung 3 zeigt den umgefalteten Türschutz, der auf die Türgröße angepasst ist.

### Bei Benutzung mit geöffnetem Fenster:

Wir empfehlen, dass der Türschutz mit etwas beschwert wird, wenn er an einer Tür mit geöffnetem Fenster verwendet wird. Geben Sie etwas in die Kargtasche des Türschutzes, das genug Gewicht liefert, um zu verhindern, dass der Türschutz aus dem Fenster fliegt.

### Reinigungsanleitungen:

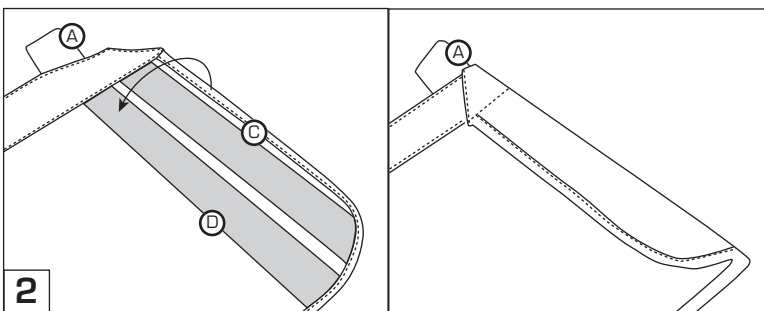
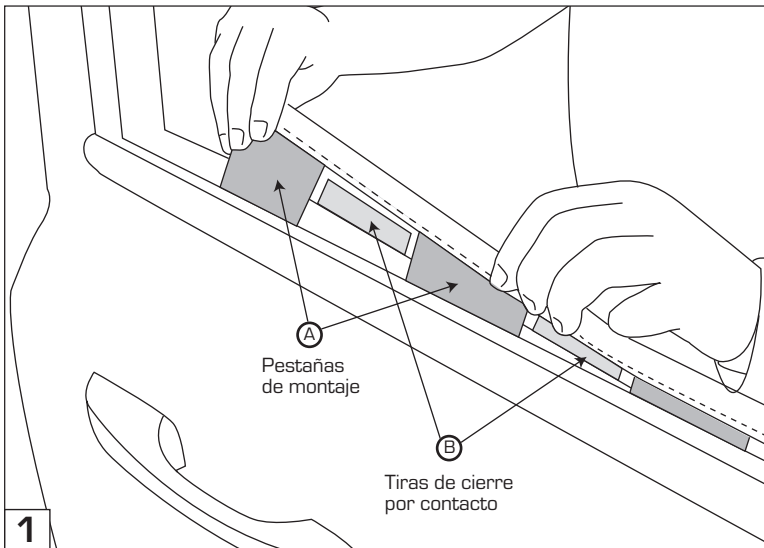


Die Reinigungsanleitungen für unsere Produkte helfen dabei, dass sich Ihre Teile einer langen aufregenden Lebensdauer erfreuen. Waschen von Hand und Aufhängen zum Trocknen stellt die beste Art und Weise dar, Ihre Kurgo-Produkte zu pflegen.

### Hinweis:

Bitte wenden Sie sich bezüglich jedweder.

## ES - INSTRUCCIONES Y CUIDADO



### Instalación:

1. OPCIÓN A: Abra la puerta del vehículo y párese mirando la ventanilla del lado de adentro. Sostenga el Car Door Guard™ de manera que las pestañas de montaje (A) queden hacia abajo, y los bolsillos de red queden del lado de usted. Con la ventanilla subida, deslice las pestañas (A) entre la ventanilla y la puerta. El protector debe colgar cómodamente de la puerta. Nota: En algunos vehículos resultará más sencillo colocar el protector con la ventanilla baja.

OPCIÓN B: Abra la puerta del vehículo y párese mirando la ventanilla del lado de adentro. Identifique los 6 enganches que tienen adhesivo en el reverso, y engánchelos a la presilla cosida al protector. Sostenga el protector de la puerta, de tal manera que las tiras de cierre por contacto queden mirando hacia la puerta, y el bolsillo de red hacia usted. Retire el papel protector, pero deje los cierres por contacto enganchados. Haga coincidir la parte superior del protector de la puerta, justo debajo de la ventanilla, y presione para adherir las tiras a la puerta. Le recomendamos que con cuidado, luego retire el protector de la puerta, y deje que la presilla adhesiva de la tira se asiente durante 48 hs antes de volver a colocar el protector.

2. El protector de la puerta se ajusta a vehículos más pequeños. Si el protector es demasiado grande para la puerta de su vehículo, dóblelo (C) y haga presión sobre todo el panel para asegurarlo (D). La Figura 3 muestra el protector plegado y ajustado al tamaño de la puerta.

### Si utiliza el protector con la ventanilla baja:

Se recomienda agregar peso cuando el protector está colocado y la ventanilla está baja. Colocar objetos en el bolsillo evitará que el protector se vuele.

### Instrucciones de limpieza:



Nuestras instrucciones de limpieza le ayudarán a garantizar una estimulante y larga vida del equipo. La mejor manera de cuidar los productos Kurgo es lavarlos a mano y secarlos al aire libre.

### Aviso:

Contacte directamente a Kurgo para consultar sobre algún producto o garantía.