

  
**EYENIMAL**  
A LIVING ADVENTURE

# BLOOM PET FOUNTAIN

FONTAINE A EAU AVEC FILTRE TRIPLE ACTION



FR - Guide d'utilisation  
EN - User's guide  
ES - Manual de instrucciones  
D - Gebrauchsanleitung  
IT - Manuale d'uso

**NUM'AXES**

**Declaration of conformity**  
**EYENIMAL Bloom Pet Fountain NGFON016**

**FCC Statement**

This device complies with part 15 of the FCC Rules. Operation is subject to the following two conditions: (1) This device may not cause harmful interference, and (2) this device must accept any interference received, including interference that may cause undesired operation.



Any changes or modifications to this equipment not expressly approved by NUM'AXES may cause, harmful interference and void the FCC authorization to operate this equipment.

This equipment has been tested and found to comply with the limits for a Class B digital device, pursuant to part 15 of the FCC Rules. These limits are designed to provide reasonable protection against harmful interference in a residential installation. This equipment generates, uses and can radiate radio frequency energy and, if not installed and used in accordance with the instructions, may cause harmful interference to radio communications. However, there is no guarantee that interference will not occur in a particular installation. If this equipment does cause harmful interference to radio or television reception, which can be determined by turning the equipment off and on, the user is encouraged to try to correct the interference by one or more of the following measures:

- Reorient or relocate the receiving antenna.
- Increase the separation between the equipment and receiver.
- Connect the equipment into an outlet on a circuit different from that to which the receiver is connected.
- Consult the dealer or an experienced radio/TV technician for help.

Responsible party: EYENIMAL INC  
World Financial District  
60 Broad Street – Suite 3502  
New York, NY 10004  
contact@eyenimal.com

**IC Warning Statements**

This digital apparatus complies with Canadian CAN ICES-3(B)/NMB-3(B).  
Cet appareil numérique est conforme à la norme CAN ICES-3(B)/NMB-3(B) du Canada.

**Déclaration UE de conformité / /EU Declaration Of Conformity**

NUM'AXES  
déclare que / declares that  
**EYENIMAL Bloom Pet Fountain NGFON011**  
est conforme aux normes européennes / complies with EU standards

**Directive LVD 2014/35/EU – The LVD Directive 2014/35/EU**  
EN 61558-1: 2005+A1: 2009 +A2: 2009  
EN 61558-2-6: 2009

**Directive EMC 2014/30/EU – The EMC Directive 2014/30/EU**  
EN 55014-1: 2017, EN 55014-2: 2015  
EN 61000-3-2: 2014, EN 61000-3-3: 2013

**Directive ROHS 2011/65/EU et son annexe Directive (EU) 2015/863**  
IEC 62321-3-1:2013 IEC 62321-5:2013 IEC 62321-4:2013+AMD1:2017 CSV  
IEC 62321-6:2015 IEC 62321-7-1:2015 IEC 62321-7-2:2017 IEC 62321-8:2015



**NUM'AXES**  
ZAC des Aulnaies – 745 rue de la Bergeresse  
CS 30157 – 45161 Olivet Cedex – France  
Tél. +33 (0)2 38 63 64 40 / Fax +33 (0)2 38 63 31 00

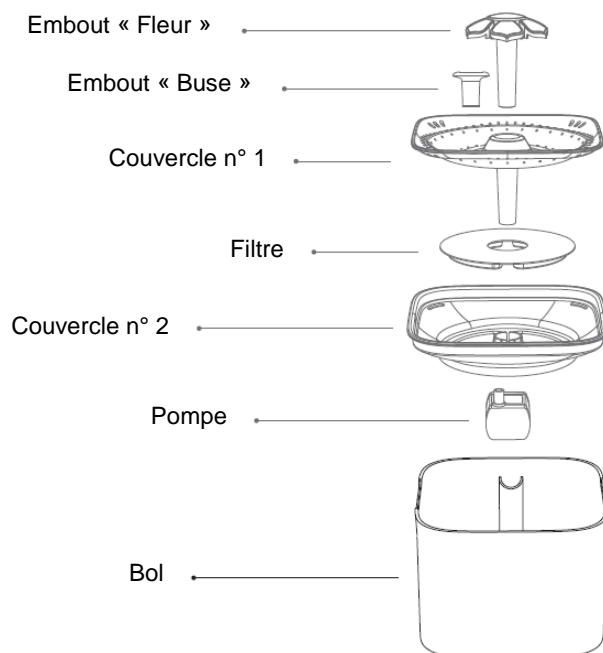
Octobre 2018 – M. Pascal GOUACHE – Président du Directoire

A handwritten signature in black ink, appearing to be 'P. Gouache'.

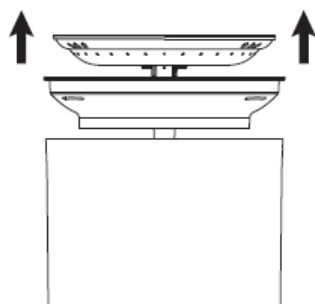
## FR – Guide d'utilisation

Nous vous remercions d'avoir choisi un appareil de la gamme **EYENIMAL**. Avant d'utiliser votre produit, lisez attentivement les explications de ce guide que vous conserverez pour toute référence ultérieure.

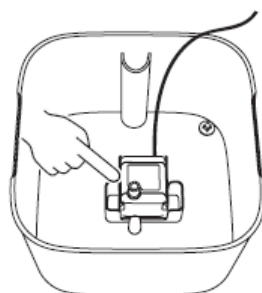
### Composition



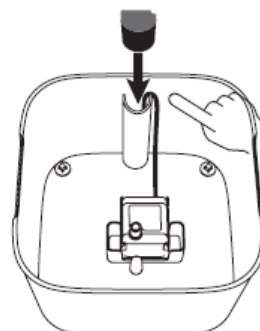
### Installation



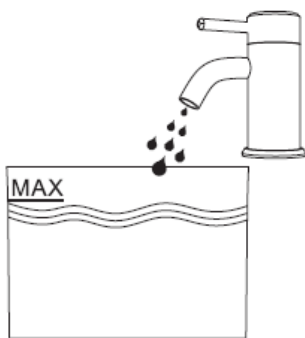
1. Retirez toutes les pièces du bol. Nettoyez soigneusement l'intérieur avec de l'eau claire.



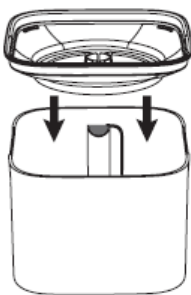
2. Placez la pompe à l'intérieur de l'empreinte carrée.



3. Passez le câble d'alimentation à l'intérieur du tube et faites-le ressortir sous la fontaine



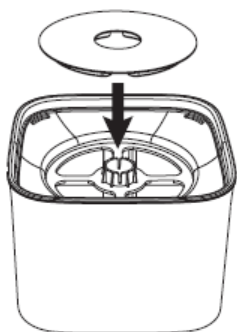
4. Ajouter de l'eau au besoin.  
Ne pas dépasser le niveau d'eau maximum.



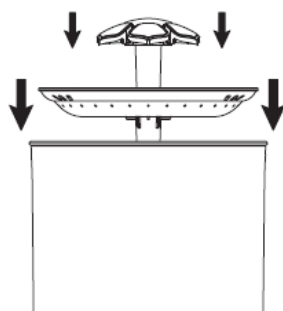
5. Placez le couvercle n° 2 sur le bol.



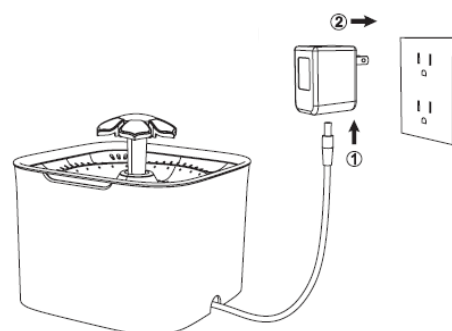
6. Rincez soigneusement le filtre à l'eau froide pour éliminer l'excédent de charbon.



7. Positionnez le filtre sur le couvercle n° 2 et appuyez fermement.

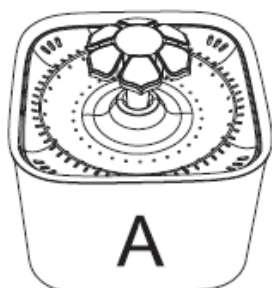


8. Placez le couvercle n° 1 sur le couvercle n° 2 en vous assurant que le tube se raccorde à la sortie de la pompe et insérer l'embout de votre choix.

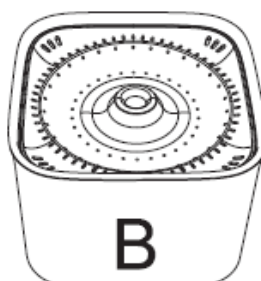


9. Reliez la fiche au bloc d'alimentation et branchez le bloc d'alimentation dans une prise électrique.

## 2 embouts différents pour l'écoulement de l'eau



**A.** Utilisez la fleur pour un écoulement de type « robinet ».



**B.** Utilisez la buse pour un écoulement de type « bouillonnement ».

## Nettoyage et entretien

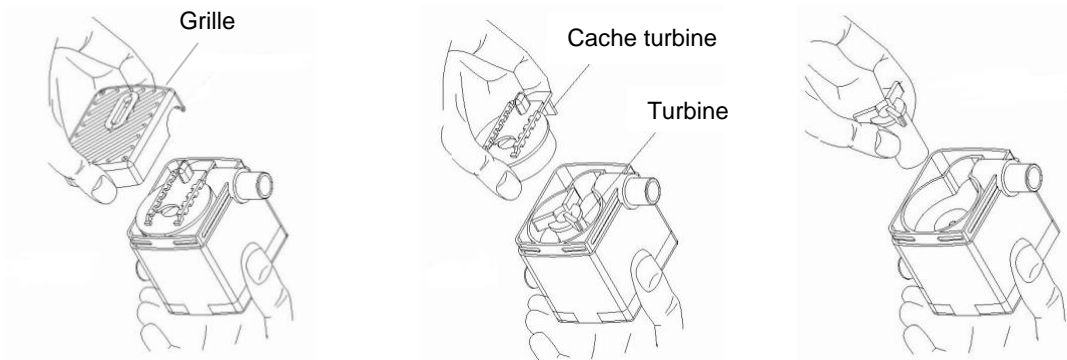
Penser à nettoyer votre fontaine régulièrement. La fréquence de nettoyage dépend du nombre d'animaux qui utilisent la fontaine. Plus ils sont nombreux à l'utiliser, plus il est nécessaire de la nettoyer régulièrement.

**Filtre** : Pour une utilisation optimale de la fontaine, le filtre à charbon doit être changé environ tous les mois. Vous pouvez vous procurer le lot de 6 filtres à charbon à tout moment auprès du site internet NUM'AXES [www.numaxes.com](http://www.numaxes.com) ou de votre revendeur.

**Fontaine** : Nettoyez votre fontaine idéalement toutes les 2 semaines avec de l'eau savonneuse chaude.

**Pompe** : Le nettoyage de la pompe est essentiel pour garantir la durée de vie de la fontaine à eau. Nettoyez soigneusement la pompe toutes les semaines en respectant les étapes suivantes :

- 1) Retirez la pompe de la fontaine à eau.
- 2) Enlevez la grille, le cache turbine puis la turbine.
- 3) Nettoyer toutes les pièces avec de l'eau savonneuse chaude. Utilisez un coton-tige ou une brosse à dents pour enlever d'éventuelles impuretés. Pour un nettoyage plus efficace, l'eau savonneuse peut-être remplacée par du vinaigre blanc.
- 4) Bien rincer tous les éléments à l'eau claire.
- 5) Une fois que les pièces sont propres, vous pouvez remonter tous les éléments.



## Caractéristiques techniques

Capacité	2 L
Matériau	PP
Adaptateur	AC 12 V 250 mA
Puissance	2W

## Consignes de sécurité

**AVERTISSEMENT** : En utilisant des appareils électriques, des précautions de base doivent toujours être suivies, y compris les instructions suivantes :

- Maintenez hors de portée des enfants.
- Utilisez uniquement les accessoires recommandés ou vendus par le fabricant.
- Ne pas utiliser à l'extérieur. **POUR UNE UTILISATION EN INTÉRIEUR UNIQUEMENT.**
- Ne débranchez pas en tirant sur le cordon d'alimentation. Pour débrancher, saisissez la fiche et non le cordon d'alimentation.
- Ne faites pas fonctionner un appareil avec un cordon ou une fiche endommagé(e), ou après un dysfonctionnement de l'appareil, une chute ou un endommagement de quelque manière que ce soit.
- Débranchez toujours tout appareil lorsqu'il n'est pas utilisé, avant d'ajouter ou de retirer des pièces et avant de le nettoyer.

- Avant de brancher l'appareil, vérifiez que la tension indiquée sur l'appareil correspond à la tension secteur locale.
- En cas de problème avec la pompe, ne tentez pas de la réparer vous-même.

## Garantie

### A. En cas de dysfonctionnement

Avant d'attribuer une panne à l'appareil, prenez soin de relire ce guide et assurez-vous que le problème n'est pas dû à des erreurs d'utilisation. Si le problème persiste, appelez le **service après-vente NUM'AXES au 02 38 63 64 40**.

Selon l'ampleur du dysfonctionnement, vous devrez peut-être retourner votre produit au service après-vente NUM'AXES afin qu'il soit réparé et testé.

**NE RETOURNEZ PAS VOTRE PRODUIT A VOTRE DISTRIBUTEUR.**

**Retournez-le à l'adresse suivante : NUM'AXES  
ZAC des Aulnaies  
745 rue de la Bergeresse  
CS 30157  
45161 OLIVET CEDEX - FRANCE**

Pour toutes réparations, le service après-vente NUM'AXES a impérativement besoin :

- de votre produit complet
- de la preuve d'achat (facture ou ticket de caisse)

Si vous omettez l'un de ces éléments, le service après-vente NUM'AXES vous facturera la réparation.

**Une somme forfaitaire de 25 € TTC sera facturée en cas de retour SAV non justifié (par exemple pile hors service, pile mise en place dans le mauvais sens).**

### B. Garantie


NUM'AXES garantit le produit contre les défauts de fabrication pendant les deux années qui suivent l'acquisition. Les frais de transport aller et retour du produit sont à la charge exclusive de l'acheteur.

### C. Conditions de garantie

1. La garantie sera assurée uniquement si la preuve d'achat (facture ou ticket de caisse) est présentée sans rature à NUM'AXES.
2. Cette garantie ne couvre aucun des points suivants :
  - les risques de transport directs ou indirects liés au retour du produit chez NUM'AXES
  - l'endommagement du produit résultant :
    - de la négligence ou faute de l'utilisateur
    - d'une utilisation contraire aux instructions ou non prévue
    - de réparations faites par des réparateurs non agréés
  - la perte ou le vol
3. Si le produit est reconnu défectueux, NUM'AXES le réparera ou l'échangera selon son choix.
4. NUM'AXES garantit le délai d'intervention de 48 heures (hors délais postaux).
5. NUM'AXES ne pourra être tenu pour responsable des dommages qui pourraient résulter d'une mauvaise utilisation ou d'une panne du produit.
6. NUM'AXES se réserve le droit de modifier les caractéristiques de ses produits en vue d'y apporter des améliorations techniques ou de respecter de nouvelles réglementations.
7. Les informations contenues dans ce guide peuvent faire l'objet de modifications sans préavis.
8. Photos et dessins non contractuels.

#### **D. Collecte et recyclage de votre appareil en fin de vie**



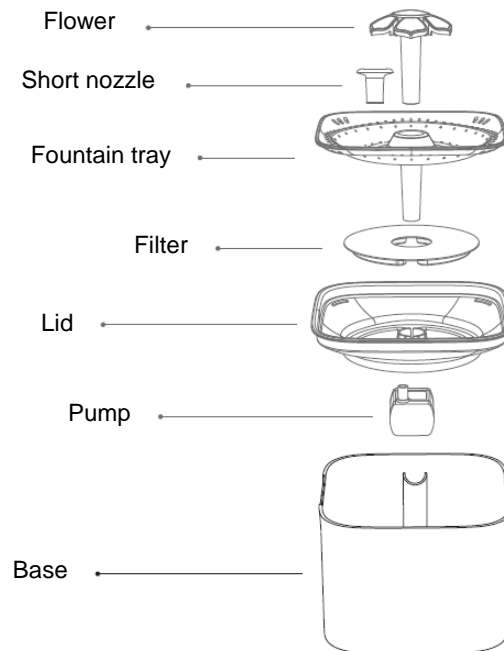
Le pictogramme  apposé sur votre produit signifie que l'équipement ne peut être mêlé aux ordures ménagères. Il doit être remis à un point de collecte approprié pour le traitement, la valorisation et le recyclage des déchets électroniques ou rapporté chez votre distributeur. En adoptant cette démarche, vous faites un geste pour l'environnement, vous contribuez à la préservation des ressources naturelles et à la protection de la santé humaine.

Pour plus d'informations sur les lieux de collecte des équipements usagés, vous pouvez contacter votre mairie, le service des traitements de déchets ménagers ou nous retourner le produit.

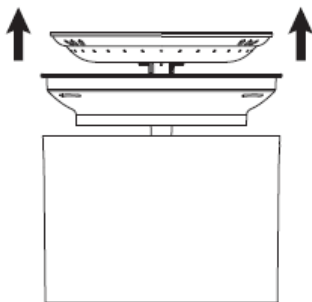
# EN - User's Guide

Thank you for choosing a EYENIMAL product. Before using it, please read the instructions in this guide carefully and keep it for future reference.

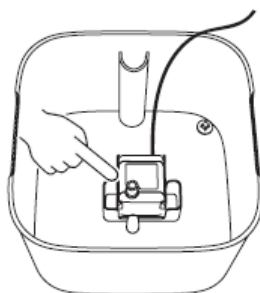
## Components



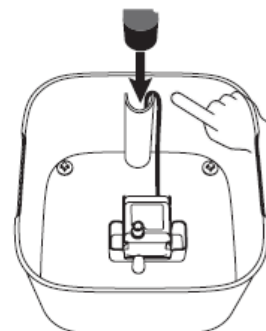
## Installation



1. Remove all the parts from the bowl.

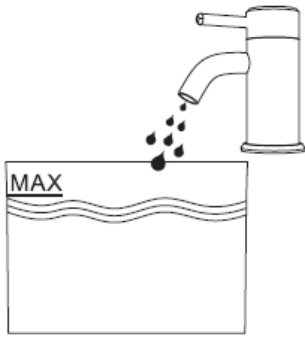


2. Place the pump inside the square indentation.

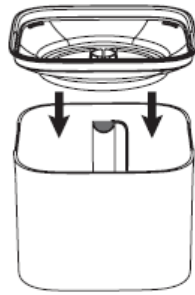


3. Extend wire down through tube and out the bottom hole.

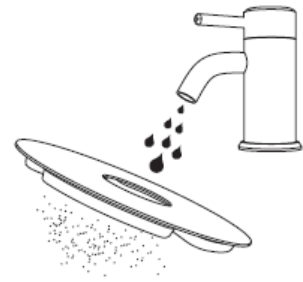




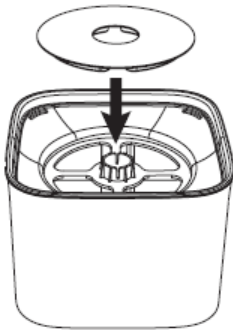
4. Add water as needed. Do not exceed the maximum water level.



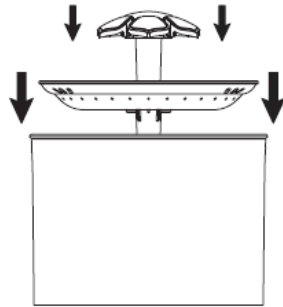
5. Place the lid on the bowl.



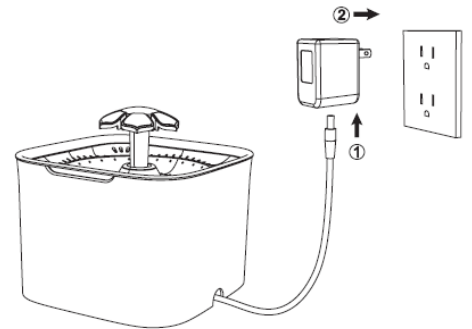
6. Rinse the filter thoroughly in cold water to remove any excess and loose charcoal dust.



7. Place the filter on top of the lid and press down firmly.

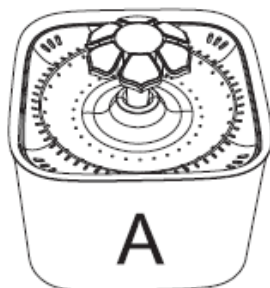


8. Place the fountain tray through hole in lid making sure the tube connects to the outlet on pump. Insert flower or short nozzle.

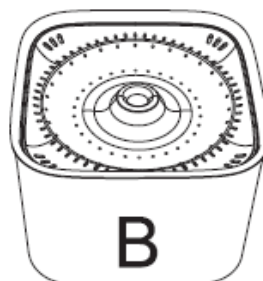


9. Connect the inline plug and plug the adapter into electrical outlet..

## 2 different settings for water flow



**A.** Insert the flower to create a long fountain like stream for drinking.



**B.** Insert the short nozzle to create a gentle flowing water surface for drinking.

## Cleaning and maintenance

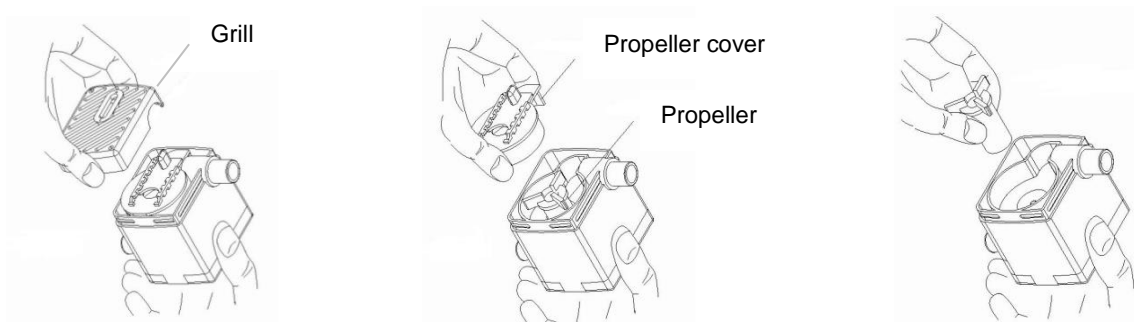
You should consider cleaning your fountain regularly. The cleaning frequency depends on the number of animals that use the fountain. The more animals that use it, the greater the need to clean it regularly.

**Filter:** For an optimum use of the fountain, the charcoal filter must be changed every month. You can purchase set of 6 filters from your supplier at any time or on NUM'AXES website at [www.numaxes.com](http://www.numaxes.com).

**Fountain:** Clean your fountain ideally every 2 weeks using warm/hot soapy water.

**Pump:** You should clean the pump at least once a month in keeping with the following instructions:

- 1) Carefully lift the pump from the base of the fountain.
- 2) Remove the grill, the propeller cover and the propeller.
- 3) You can clean all parts with hot soapy water. Use a cotton bud to remove any dirt. For a more effective cleaning result, clean the pump with white vinegar.
- 4) Rinse all elements thoroughly.
- 5) Once the parts of the pump are clean and dry, re-assemble all the elements.



## Technical features

Capacity	2 L
Material	PP
Adaptater	AC 12 V 250 mA
Power	2W

## Safety guidelines

**WARNING:** When using electrical devices, basic precautions must always be taken, including the following instructions:

- Keep out of reach of children.
- Only use attachments recommended or sold by the manufacturer.
- Do not use outdoors. **FOR INDOOR USE ONLY.**
- Do not unplug by pulling on the power cord. To unplug, grasp the plug, not the power cord.
- Do not operate any appliance with a damaged cord or plug, or after the appliance malfunctions or is dropped or damaged in any manner.
- Always unplug any appliance when not in use, before putting on or taking off parts, and before cleaning.
- Before connecting the device, check that the voltage indicated on the device matches the local mains voltage.
- In the event of a problem with the pump, do not try to repair it yourself.

## Warranty

### A. Troubleshooting

Should your product stop working or develop a fault, first read this user's guide over. Also check that you are using the product correctly.

If the problem persists, contact your distributor or check out on [www.numaxes.com](http://www.numaxes.com). You can also contact NUM'AXES at **+33.2.38.69.96.27** or by Email [export@numaxes.com](mailto:export@numaxes.com).

Depending on the extent of the malfunction, you may have to return your product for service and repair.

For all repairs, please supply the following:

- the complete product
- the proof of purchase (invoice or sales receipt)

### B. Warranty


NUM'AXES guarantees the products against all manufacturing defects for two years after purchase. All postage and packing charges will be the purchaser's sole responsibility.

### C. Warranty conditions

1. The warranty will be effective only with a proof of purchase (invoice or sales receipt).  
The warranty is exclusive to the original purchaser.
2. This warranty does not cover the following:
  - direct or indirect problems incurred when sending the product back to the distributor or to NUM'AXES,
  - damage to the product caused by:
    - negligence or incorrect use (ex: bites, breakage, cracking),
    - misuse from not following directions
    - repairs performed by unauthorized persons.
  - loss or theft.
3. If the product is found to be defective, NUM'AXES will either decide to repair or to replace it.
4. No claim may be made against NUM'AXES, particularly in relation to incorrect use or breakdown.
5. NUM'AXES reserves the right to modify the characteristics of its products with a view to making technical improvements or to complying with new regulations.
6. The information contained in this guide may be subject to amendment without prior notice.
7. Photos and drawings are not contractual.

### D. Disposing or recycling of your device at the end of its life



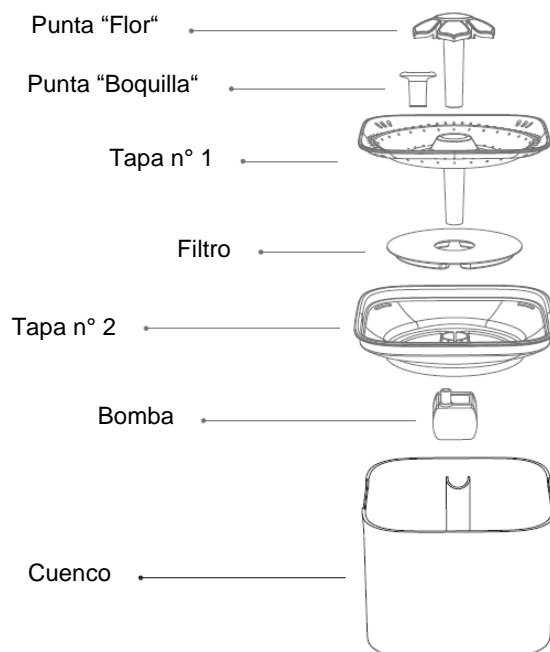
The pictogram , which appears on your product, means that this one cannot be thrown with household refuse. You have to bring the device to a collection location suitable for treatment, development, recycling of electronic wastes or bring it back to your distributor.

Adopting this process, you do something for the environment; you contribute to the preservation of natural resources and to the protection of human health.

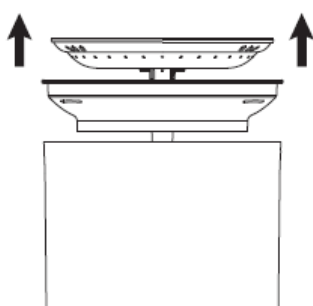
# ES- Manual de instrucciones

Todo nuestro agradecimiento por haber elegido un aparato de la gama EYENIMAL. Lea atentamente las instrucciones del manual, que conservará para cualquier consulta posterior.

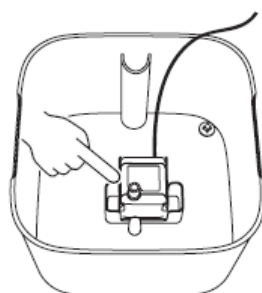
## Composición



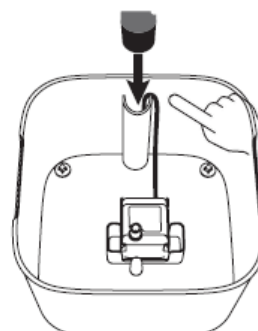
## Instalación



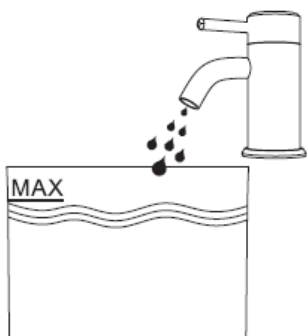
1. Retire todas las piezas del cuenco.



2. Coloque la bomba dentro de la huella.



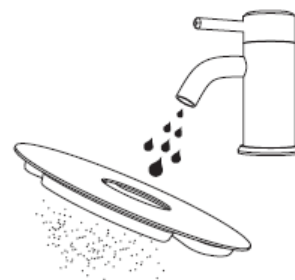
3. Pase el cable de alimentación dentro del tubo y colóquelo debajo del cuenco.



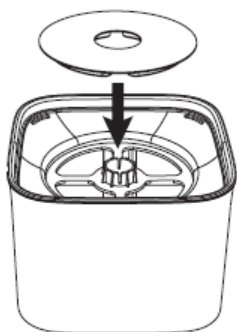
4. Llene el cuenco respetando el nivel máximo de agua.



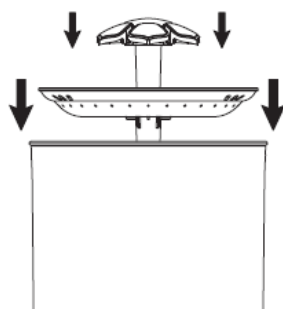
5. Coloque la tapa n°2 sobre el cuenco.



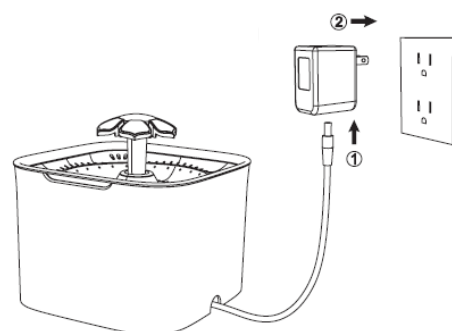
6. Lave el filtro con agua para eliminar el polvo de carbón.



7. Coloque el filtro sobre la tapa n°2.

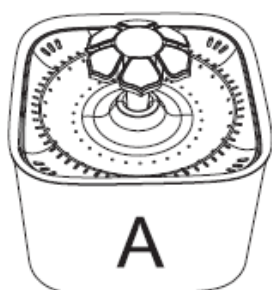


8. Coloque la tapa n° 1 sobre la tapa n° 2 asegurándose de que el tubo esté conectado a la salida de la bomba e inserte la punta de su elección.

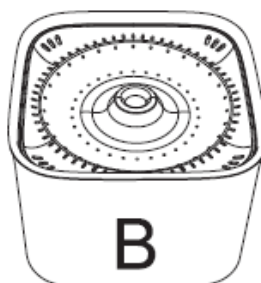


9. Conecte el enchufe a la fuente de alimentación y enchufe la fuente de alimentación a una toma eléctrica.

## 2 puntas diferentes para el flujo de agua



**A.** Use la punta "Flor" para un flujo de tipo "tap".



**B.** Use la punta "Boquilla" para un flujo burbujeante.

## Limpeza y mantenimiento

No olvide limpiar la fuente regularmente. La frecuencia de la limpieza depende del número de animales que utilizan la fuente. Cuantos más animales la utilicen, más regularmente deberá efectuarse la limpieza.

**Filtro:** Para una utilización óptima de la fuente, el filtro de carbón debe cambiarse todos los meses.

**Fuente:** Idealmente, limpiar la fuente cada 2 semanas con agua templada/caliente y con un jabón suave.

**Bomba:** Se aconseja limpiar la bomba al menos una vez a la semana, respetando las siguientes etapas:

- 1) Levantar delicadamente la bomba de la base de la fuente.
- 2) Retirar la rejilla, la tapa de la hélice y la hélice.
- 3) Limpiar todas las partes con agua jabonosa caliente. Utilizar un bastoncillo de algodón para retirar las eventuales impurezas. Para una limpieza más eficaz, limpiar la bomba con vinagre de alcohol.
- 4) Enjuagar bien todos los elementos.
- 5) Secar todos los componentes con un trapo limpio y reinstalar todos los elementos.



## Características técnicas

Capacidad	2 L
Material	PP
Adaptador	AC 12 V 250 mA
Potencia	2W

## Consignas de seguridad

**ADVERTENCIA:** Al utilizar aparatos eléctricos deben observarse siempre ciertas precauciones de base, incluidas las siguientes instrucciones:

- Mantener fuera del alcance de los niños.
- Utilice solo accesorios recomendados o vendidos por el fabricante.
- No utilizar al aire libre. **SÓLO PARA USO EN INTERIORES.**
- No desenchufe el cable tirando del cable de alimentación. Para desenchufarlo, tome el enchufe, no el cable de alimentación.
- No opere ningún aparato con un cable o enchufe dañado, o después de que el aparato no funcione correctamente o se haya caído o dañado de alguna manera.
- Siempre desenchufe cualquier aparato cuando no esté en uso, antes de poner o quitar partes y antes de limpiar.
- Antes de conectar el dispositivo, compruebe que la tensión indicada en el dispositivo coincida con la tensión de la red local.
- En el caso de un problema con la bomba, no intente repararla usted mismo.

## Garantía

### A. En caso de malfuncionamiento

Antes de atribuir un fallo al aparato es preciso consultar este manual para comprobar que el problema no sea deba a una mala utilización.

Si el problema persiste, póngase en contacto con su distribuidor o con NUM'AXES (+33.2.38.69.96.27 o [export@numaxes.com](mailto:export@numaxes.com)).

Según la magnitud de su problema, puede que tenga que enviarnos su producto para ser reparado y verificado en nuestra fábrica.

Para cualquier reparación, el servicio Post Venta necesita obligatoriamente:

- el aparato completo
- la fecha de compra (factura o ticket de compra)

### B. Garantía


NUM'AXES garantiza el producto contra los defectos de fabricación durante los 2 años consecutivos a su adquisición. Los gastos del transporte ida/vuelta del producto corren exclusivamente a cargo del comprador.

### C. Condiciones de garantía

1. La garantía será válida únicamente presentando a NUM'AXES la fecha de compra (factura o ticket de compra) sin tachaduras.
2. Dicha garantía no cubre ninguno de los siguientes puntos:
  - la renovación del filtro o de las piezas de repuesto
  - los riesgos de transporte, directos o indirectos, derivados de la devolución del producto a su DISTRIBUIDOR o a NUM'AXES
  - el deterioro del producto resultante de:
    - la negligencia o error del usuario (por ejemplo: mordeduras, roturas, fisuras, etc.)
    - una utilización contraria a las instrucciones o no prevista
    - las reparaciones realizadas por personas no habilitadas
  - la pérdida o el robo
3. Si se reconoce que el producto es defectuoso, NUM'AXES lo reparará o lo cambiará, según decida.
4. No se podrá recurrir contra el fabricante NUM'AXES en caso de daños ocasionados por una mala utilización del producto o de una avería.
5. NUM'AXES se reserva el derecho de modificar las características de sus productos para realizar mejoras técnicas o respetar nuevas normativas.
6. La información de esta guía puede ser objeto de modificaciones sin previo aviso.
7. Fotos y dibujos no contractuales.

### D. Reciclaje de aparatos electrónicos al final de su vida



El pictograma  que aparece en su producto, significa que el equipo no puede mezclarse con basuras domésticas. Debe ser entregado en un punto de recogida adecuado para el tratamiento, la valorización y el reciclaje de las basuras electrónicas o bien devolverlo a su distribuidor.

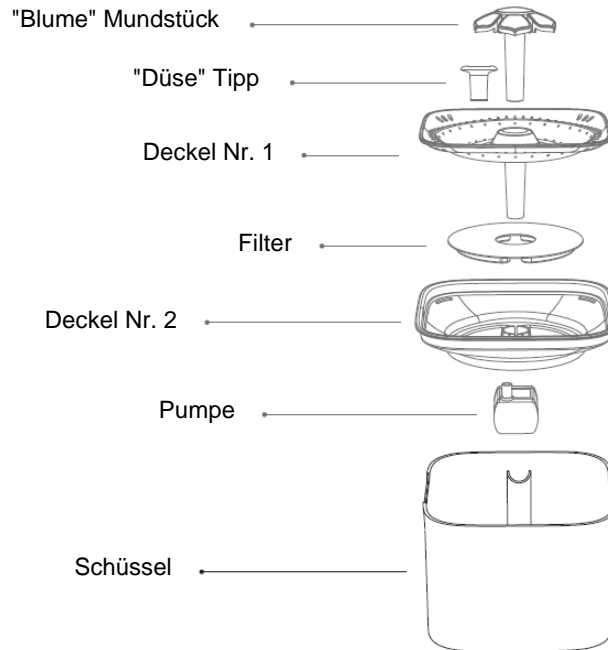
Adoptando este comportamiento, hará un gesto con el medio ambiente, contribuyendo así a la preservación de los recursos naturales y a la protección de la salud humana.

## D - Gebrauchsanleitung

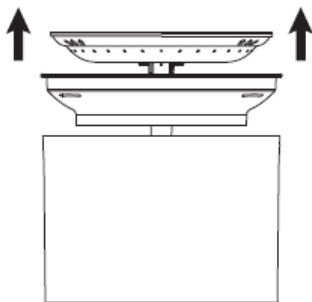
Wir danken Ihnen, dass Sie sich für ein Gerät aus der EYENIMAL Produktreihe entschieden haben.

Sie sollten vor dem Gebrauch von EYENIMAL Bloom Pet Fountain die Anweisungen dieser Anleitung sorgfältig durchlesen und diese zur Konsultation bei später auftretenden Fragen aufbewahren.

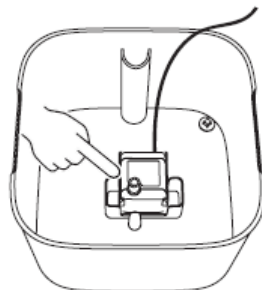
### Lieferumfang



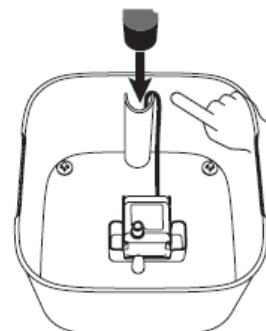
### Installation



1. Entfernen Sie alle Teile aus der Schüssel. Reinigen Sie die Innenseite gründlich mit klarem Wasser.

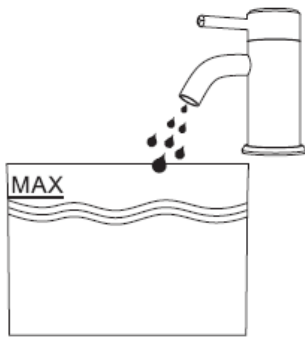


2. Platzieren Sie die Pumpe in der quadratischen Grundfläche.

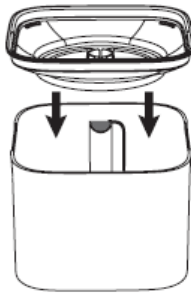


3. Führen Sie das Netzkabel in das Rohr und stellen Sie es unter den Brunnen.

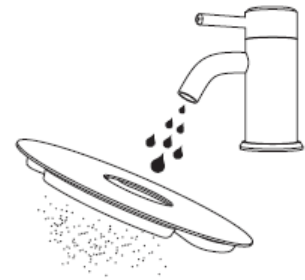




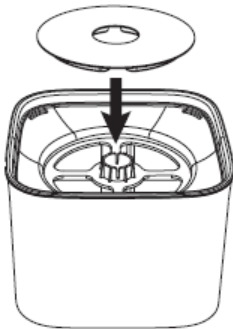
4. Fügen Sie Wasser nach Bedarf hinzu. Überschreiten Sie nicht den maximalen Wasserstand.



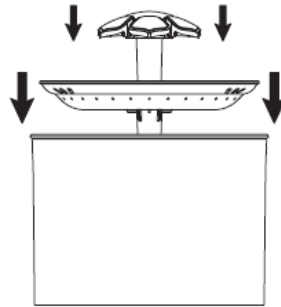
5. Setzen Sie Deckel Nr. 2 auf die Schüssel.



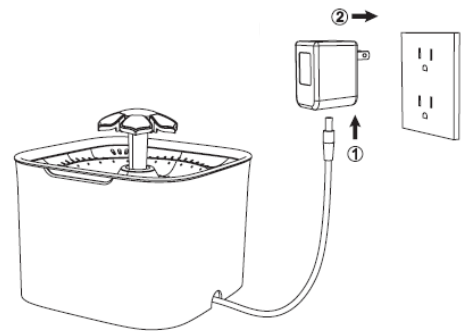
6. Spülen Sie den Filter gründlich mit kaltem Wasser ab, um überschüssige Kohle zu entfernen.



7. Setzen Sie den Filter auf die Deckel Nr. 2 und drücken Sie fest.

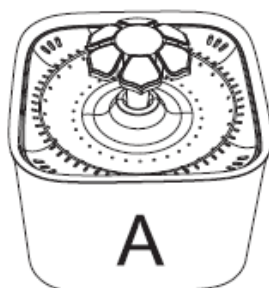


8. Setzen Sie die Deckel Nr. 1 auf die Deckel Nr. 2 und vergewissern Sie sich, dass der Schlauch an den Pumpenausgang angeschlossen ist, und führen Sie die Spitze Ihrer Wahl ein.

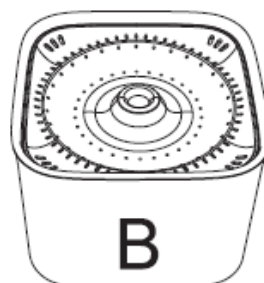


9. Schließen Sie den Stecker an das Netzteil an und stecken Sie das Netzteil in eine Steckdose.

## 2 verschiedene Tipps für den Wasserfluss



**A.** Verwenden Sie die Blume für einen "Tap" -Typ Flow.



**B.** Verwenden Sie die Düse für eine blubbernde Strömung.

## Reinigung und Wartung

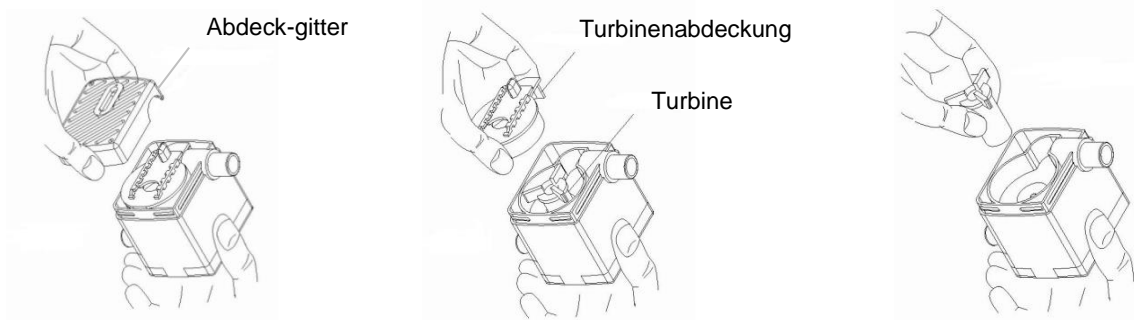
Denken Sie daran, Ihren Brunnen regelmäßig zu reinigen. Wie häufig Sie ihn reinigen müssen, hängt von der Anzahl der Tiere ab, die den Brunnen nutzen. Je mehr Tiere es sind, desto häufiger muss er gereinigt werden.

**Filter:** Für eine optimale Nutzung des Brunnens muss der Aktivkohlefilter monatlich ausgetauscht werden.

**Brunnen:** Reinigen Sie Ihren Brunnen idealerweise alle 2 Wochen mit warmem Seifenwasser.

**Pumpe:** Die Pumpe muss unbedingt gereinigt werden, um die Lebensdauer der Wasserfontäne zu gewährleisten. Reinigen Sie die Pumpe gründlich jede Woche, indem Sie folgende Schritte ausführen:

- 1) Entfernen Sie die Pumpe aus dem Wasserkasten.
- 2) Entfernen Sie das Gitter, die Turbinenabdeckung und die Turbine.
- 3) Reinigen Sie alle Räume mit heißem Seifenwasser. Verwenden Sie ein Wattestäbchen oder eine Zahnbürste, um Verunreinigungen zu entfernen. Für eine effizientere Reinigung kann Seifenwasser durch weißen Essig ersetzt werden.
- 4) Spülen Sie alle Gegenstände gründlich mit sauberem Wasser.
- 5) Sobald die Teile sauber sind, können Sie alle Elemente wieder zusammenbauen.



## Technische Daten

Material	PP
Fassungsvermögen des Brunnens	2 L
AC-Netzadapter	AC 12 V 250 mA
Leistung	2W

## Sicherheitshinweise

**WARNHINWEIS:** Beim Gebrauch von elektrischen Geräten müssen stets grundlegende Vorsichtsmaßnahmen getroffen sowie die folgenden Hinweise beachtet werden:

- Darf nicht in die Hände von Kindern gelangen.
- Verwenden Sie nur vom Hersteller empfohlene oder verkaufte Geräte.
- Nicht im Freien verwenden. NUR FÜR DEN INNENGEBRAUCH.
- Ziehen Sie nicht am Netzkabel, wenn Sie am Stecker ziehen. Ziehen Sie den Netzstecker, nicht das Netzkabel, um den Netzstecker zu ziehen.
- Betreiben Sie kein Gerät mit einem beschädigten Kabel oder Stecker, oder wenn das Gerät Fehlfunktionen aufweist oder herunterfällt oder in irgendeiner Weise beschädigt ist.

- Ziehen Sie immer den Netzstecker, wenn Sie das Gerät nicht benutzen, bevor Sie Teile an- oder ablegen und bevor Sie es reinigen. Ziehen Sie niemals das Netzkabel aus der Steckdose.
- Bevor Sie das Gerät anschließen, überprüfen Sie, ob die auf dem Gerät angegebene Spannung mit der örtlichen Netzspannung übereinstimmt.
- Versuchen Sie im Falle eines Problems mit der Pumpe nicht, es selbst zu reparieren.

## Garantie

### A. Was tun, wenn Ihr Gerät nicht funktioniert?

Wenn Ihr Gerät einmal nicht ordnungsgemäß funktioniert, sollten Sie dieses Handbuch nochmals aufmerksam durchlesen und sicherstellen, dass das Problem nicht auf eine unzureichende Stromversorgung oder einen Anwendungsfehler beruht.

Sollte das Gerät auch weiterhin nicht einwandfrei arbeiten, wenden Sie sich bitte an Ihrem Fachhändler oder an **NUM'AXES (+33 (0)2 38 69 96 27** oder **export@numaxes.com**).

Je nach Art der Funktionsstörung müssen Sie gegebenenfalls Ihr Gerät einsenden, damit es repariert und getestet wird.

Für alle Reparaturen benötigt der Kundendienst zwingend folgende Dinge:

- das komplette Gerät
- den Kaufbeleg (die Rechnung oder den Kassenzettel)


### B. Garantie

NUM'AXES garantiert für das Produkt in Bezug auf Fabrikationsfehler über einen Zeitraum von 2 Jahren ab Kaufdatum. Die Versandkosten für Hin- und Rücksendung des Produkts trägt ausschließlich der Käufer.

### C. Garantiebedingungen

1. Die Garantie kann nur dann gewährt werden, wenn der Kaufnachweis (Rechnung oder Kassenbeleg) dem Händler oder der Firma NUM'AXES vorliegt.
2. Die Garantie beinhaltet ausdrücklich nicht:
  - Offensichtliche oder verdeckte Transportschäden, die durch die Rücksendung des Produkts an NUM'AXES entstehen;
  - Beschädigungen des Produkts, die durch Fahrlässigkeit oder Bedienungsfehler verursacht wurden (unsachgemäße Bedienung, Nichtbeachtung der Betriebsanleitung oder Gewalteinwirkung, wie z.B. Bruch oder Risse, Eindringen von Feuchtigkeit, Reparaturen, die von nicht autorisierten Stellen durchgeführt werden)
  - Verlust oder Diebstahl
3. Wird das Produkt als fehlerhaft anerkannt, steht es NUM'AXES frei, es zu ersetzen oder zu reparieren.
4. Ansprüche gegen NUM'AXES, insbesondere bei unsachgemäßen Gebrauch oder technischem Defekt des Gerätes, können in keiner Form geltend gemacht werden.
5. NUM'AXES behält sich das Recht vor, die Eigenschaften seiner Produkte zur technischen Verbesserung bzw. zur Einhaltung von neuen Vorschriften zu verändern.
6. Die in dieser Gebrauchsanleitung angegebenen Informationen können ohne Voranmeldung geändert werden.
7. Die Fotos und Zeichnungen können von den Produkten abweichen.

### D. Entsorgung und Recycling der Geräte

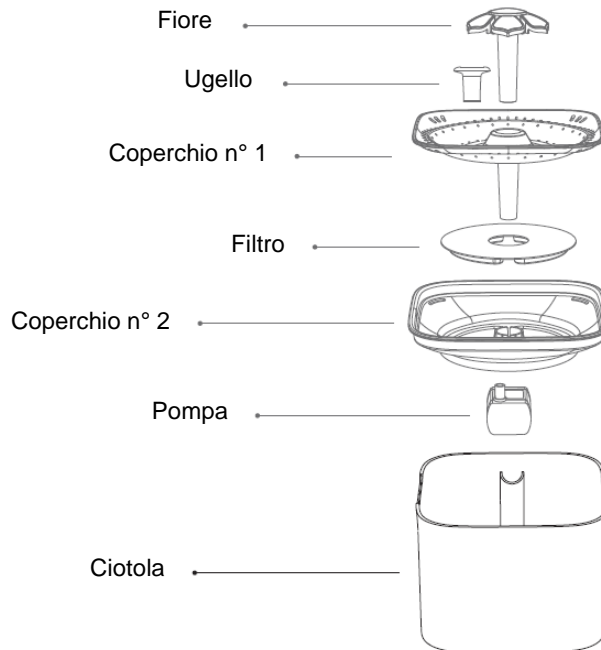
Dieses Gerät entspricht der EU-Richtlinie 2002/96/EC. Die durchgestrichene Abfalltonne , die auf diesem Gerät abgebildet ist, bedeutet, dass dieses Produkt nach dem Ende seiner Betriebszeit getrennt von den Haushaltsabfällen zu entsorgen ist. Entweder sollte es an einer Sammelstelle für elektrische und elektronische Altgeräte abgegeben werden oder, bei Kauf eines neuen Geräts, dem Verkäufer zurückgegeben werden. Der Verbraucher ist in jedem Falle verantwortlich für die ordnungsgemäße Entsorgung des Geräts nach Ende der Betriebszeit. Nur bei Abgabe des Geräts an einer geeigneten Sammelstelle ist es möglich das Produkt so zu verarbeiten, zu recyceln und umweltgerecht zu entsorgen, dass einerseits Werkstoffe und Materialien wiederverwendet werden können und andererseits negative Folgen für Umwelt und Gesundheit ausgeschlossen werden. Nähere Auskunft bekommen Sie bei Ihrem örtlichen Amt für Abfallentsorgung oder in der Verkaufsstelle dieses Geräts.

# IT - Manuale d'uso

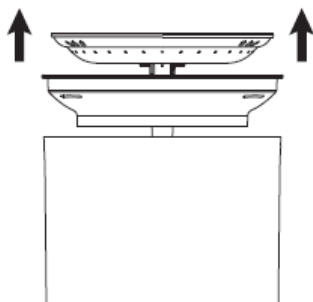
Vi ringraziamo per aver scelto un apparecchio della gamma EYENIMAL.

Prima di utilizzare EYENIMAL Bloom Pet Fountain, leggete attentamente le istruzioni d'uso di questo manuale per conoscere tutte le prestazioni del prodotto e ottenere i migliori risultati.

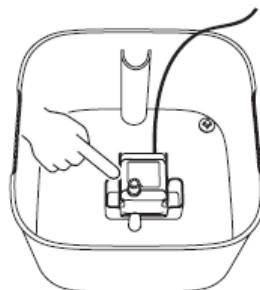
## Composizione



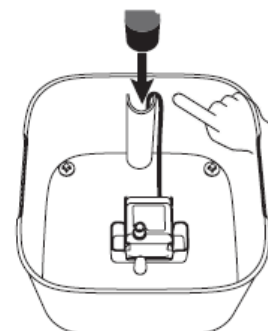
## Installazione



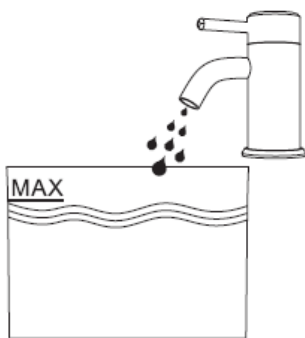
1. Retirez toutes les pièces du bol.  
Nettoyez soigneusement  
l'intérieur avec de l'eau claire.



2. Placez la pompe à l'intérieur de  
l'empreinte carrée.



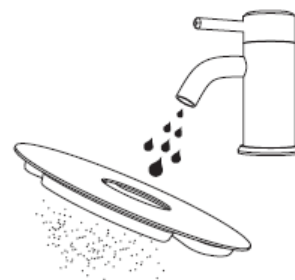
3. Passez le câble d'alimentation à  
l'intérieur du tube et faites-le  
ressortir sous la fontaine



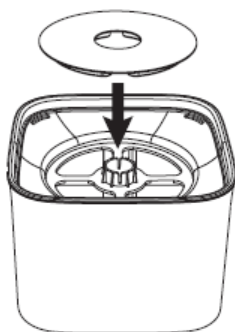
4. Aggiungere acqua se necessario. Non superare il livello massimo dell'acqua.



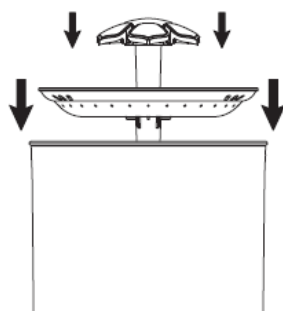
5. Posizionare il coperchio n. 2 sul contenitore



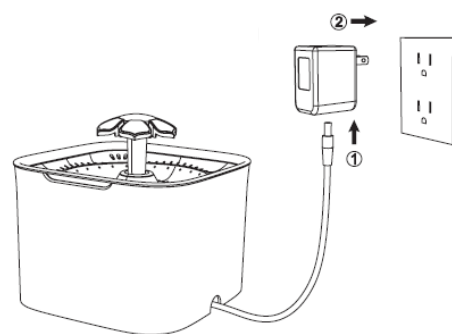
6. Risciacquare accuratamente il filtro con acqua fredda per rimuovere il carbone in eccesso.



7. Posizionare il filtro sul coperchio n. 2 e premere con decisione.

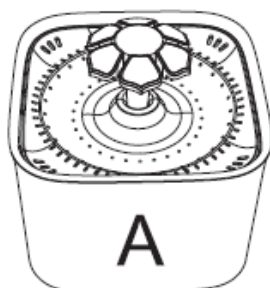


8. Posizionare il coperchio n. 1 sul coperchio n. 2 assicurandosi che il tubo si colleghi alla presa della pompa e inserire la punta di propria scelta.

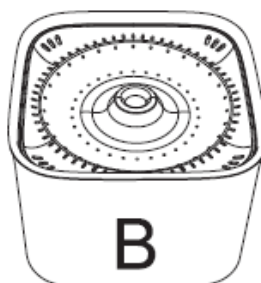


9. Collegare la spina all'alimentazione e collegare l'alimentatore a una presa elettrica.

## 2 diversi consigli per il flusso dell'acqua



A. Utilizzare il fiore per un flusso di tipo "tap".



B. Utilizzare l'ugello per un flusso gorgogliante.

## Pulizia e manutenzione

Ricordarsi di pulire regolarmente la fontana. La frequenza con cui deve essere effettuata la pulizia dipende dal numero di animali che utilizzano la fontana. Più sono a farne uso, più è necessario pulirla regolarmente.

**Filtro:** per un utilizzo ottimale della fontana, il filtro al carbone deve essere sostituito ogni mese.

**Fontana:** l'ideale sarebbe pulire la fontana ogni due settimane con acqua tiepida/calda e sapone delicato.

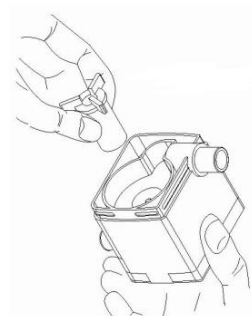
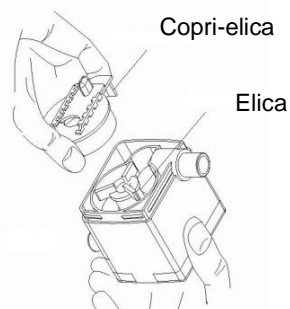
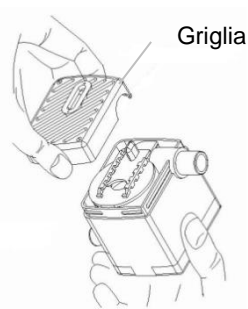
**Pompa:** Si consiglia di pulire la pompa almeno una volta al mese effettuando le operazioni seguenti:

- 1) Scollegare la fontana.
- 2) Togliere la parte superiore della fontana e asportare il filtro.
- 3) Svuotare completamente la fontana.
- 4) Togliere la pompa e il cavo di alimentazione.
- 5) Sciacquare con acqua tiepida/calda e sapone delicato.
- 6) Asciugare tutti i componenti con un asciugamano pulito e installare nuovamente tutti gli elementi.

## Pulizia della pompa

Si consiglia di pulire la pompa almeno una volta al mese con una soluzione di acqua calda e sapone e un cotton fioc. Per una pulizia più efficace è possibile utilizzare aceto di vino bianco per eliminare le incrostazioni.

- 1) Rimuovere la pompa dalla fontana d'acqua.
- 2) Rimuovere la griglia, il "copri-elica" e l'elica.
- 3) Pulire tutte le stanze con acqua calda e sapone. Utilizzare un bastoncino di cotone o uno spazzolino da denti per rimuovere eventuali impurità. Per una pulizia più efficiente, l'acqua saponata può essere sostituita con aceto bianco.
- 4) Risciacquare abbondantemente tutti gli articoli con acqua pulita.
- 5) Quando le parti della pompa sono pulite e asciutte, rimontare tutti gli elementi.



## Caratteristiche tecniche

Materiale	PP
Capacità della fontana	2 L
Adattatore CA	12 V CA 250 mA
Potenza	2 W

## Istruzioni di sicurezza

**AVVERTIMENTO:** utilizzando degli apparecchi elettrici si devono sempre osservare delle precauzioni basilari, ivi comprese le seguenti istruzioni:

- Tenere lontano dalla portata dei bambini.
- Utilizzare solo accessori raccomandati o venduti dal produttore.
- Non usare all'aperto. SOLO PER USO INTERNO.
- Non scollegare tirando il cavo di alimentazione. Per staccare la spina, afferrare la spina e non il cavo di alimentazione.
- Non utilizzare alcun apparecchio con cavo o spina danneggiati, o dopo un malfunzionamento dell'apparecchio, una caduta o danni in alcun modo.
- Scollegare sempre gli elettrodomestici quando non sono in uso, prima di aggiungere o rimuovere componenti e prima di pulirli.
- Assicurarsi che l'adattatore sia stato scollegato dalla presa elettrica prima di maneggiarlo.
- Prima di collegare il dispositivo, verificare che la tensione indicata sul dispositivo corrisponda alla tensione di rete locale.
- Se c'è un problema con la pompa, non provare a ripararla da soli.

## Garanzia

### A. In caso di malfunzionamento

Prima di affermare che l'apparecchio « non funziona », assicuratevi che il problema riscontrato non sia dovuto ad errori di utilizzo o semplicemente manca l'alimentazione elettrica. Se il problema persiste contattate vostro rivenditore di fiducia o NUM'AXES (+33 (0)2 38 69 96 27 o [export@numaxes.com](mailto:export@numaxes.com)) prima di inviare il prodotto in riparazione.

### B. Garanzia

NUM'AXES garantisce il prodotto contro difetti di fabbricazione per 24 mesi dalla data di acquisto. Le spese di trasporto, andata e ritorno, per l'invio del prodotto in riparazione, sono a carico dell'utilizzatore.

### C. Condizioni di garanzia

1. La garanzia è riconosciuta solo se il prodotto inviato in riparazione è corredato di prova di acquisto (fattura o scontrino parlante), senza alcuna manomissione.
2. La garanzia non comprende:
  - i rischi di trasporto, lo smarrimento o il furto connessi con l'invio del prodotto al centro assistenza
  - i danni causati da:
    - negligenza o colpa dell'utilizzatore (ad esempio: morsi, rotture, fessure, manomissione...)
    - utilizzo non conforme alle istruzioni o non previsto
    - deterioramento dei contenitori dovuto all'uso
  - riparazioni o modifiche effettuate da personale non autorizzato
3. Se il prodotto è riconosciuto difettoso, lo riparerà o lo sostituirà a suo insindacabile giudizio.
4. Contro NUM'AXES non è ammesso alcun ricorso, in particolare in caso di cattivo uso, manomissione o uso non conforme del prodotto.
5. Il produttore NUM'AXES si riserva il diritto di modificare le caratteristiche del prodotto, al fine di apportare miglioramenti tecnici o adeguarlo a nuove regolamentazioni.
6. Le informazioni del presente manuale possono essere oggetto di modifica senza preavviso.
7. Fotografie e disegni non contrattuali.

### D. Raccolta e riciclaggio del vostro vecchio apparecchio



L'immagine apposta sul prodotto significa che l'apparecchio non può essere smaltito con i rifiuti. In caso di rottamazione, il prodotto deve essere consegnato presso un punto di raccolta adeguato per il trattamento, la valorizzazione e il riciclaggio degli scarti elettronici o riconsegnato al vostro rivenditore.

In questo modo contribuite alla conservazione delle risorse naturali e alla protezione della salute umana.



**EYENIMAL**  
A LIVING ADVENTURE

[contact@eyenimal.com](mailto:contact@eyenimal.com)

[www.eyenimal.com](http://www.eyenimal.com)