

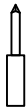
Teile/Parts List

1



M6*35mm
4PCS

2

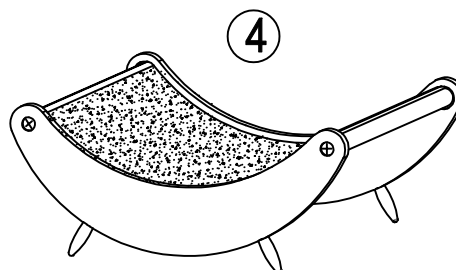
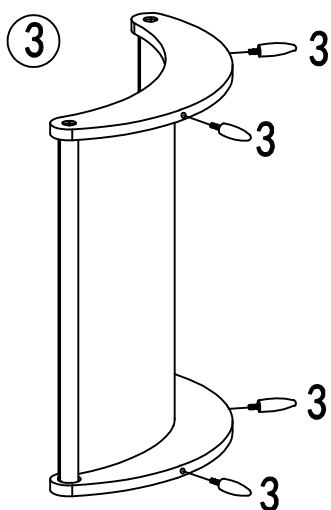
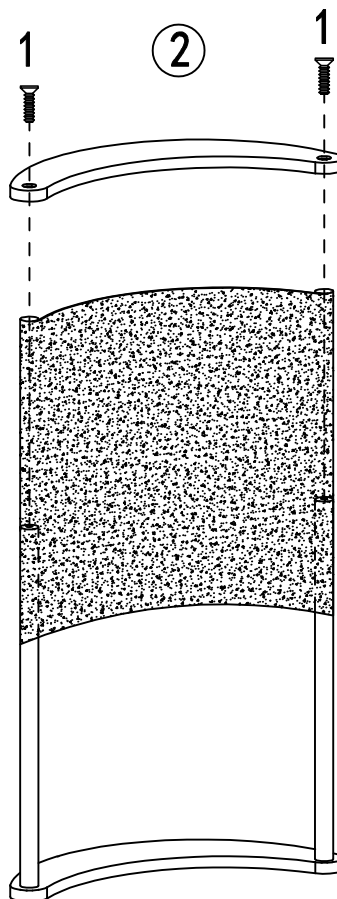
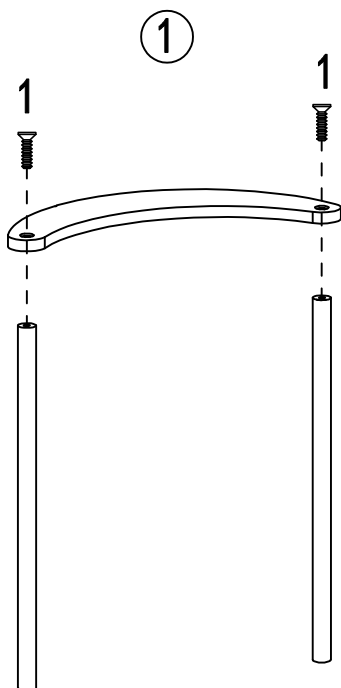


1PC

3



4PCS



Bitte halten Sie die Reihenfolge der Arbeitsschritte 1,2,3,.... von der Skizze ein.
 Pls follow the sequence of the workflow 1,2,3,.... as you can see on the draft.